

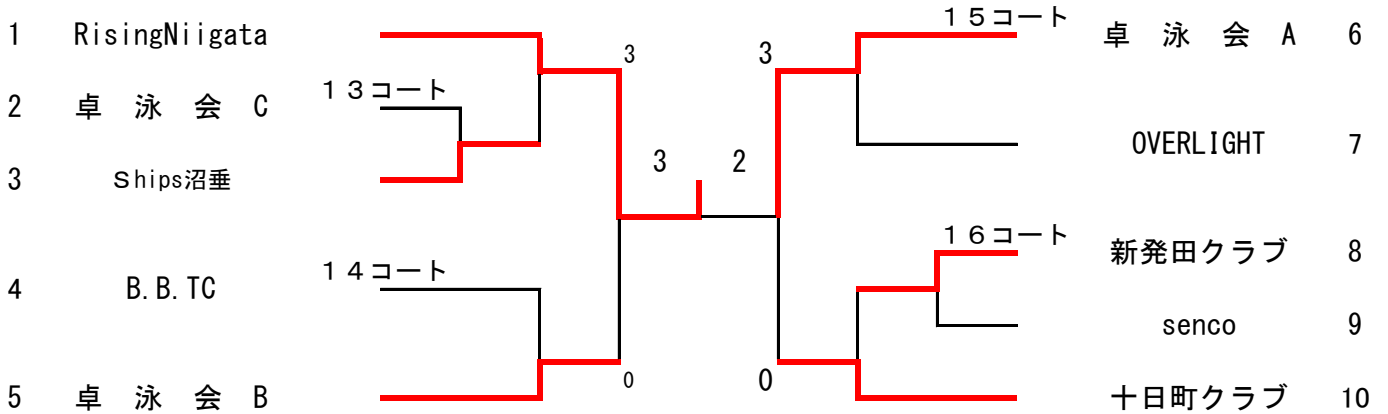
クラブ男子一般の部 (県代表1)

1	新発田ジェード		OverLight	6	
2	Axel B		5コート	B. B. TC	7
3	十日町クラブ		3	Axel A	8
4	CLASSICS		6コート	Flash	9
5	酒×鮭		0	グラッド	10
			TFC	11	

クラブ男子30歳以上の部 (県代表1)

1	りゅつぴ		RisingNiigata A	7	
2	B. B. TC		9コート	TFC	8
3	forza		3	OverLight	9
4	BLAKE		10コート	新発田ジェード	10
5	RisingNiigata B		0	Effort三島	11
6	柏崎Dream		0	Axel	12

クラブ男子50歳以上の部 (県代表1)



クラブ男子65歳以上の部 (県代表1)

17・18・コート

	1	2	3	4	試合得点	勝敗	順位
1 RisingNiigata		3-1	3-2	3-0	6	3-0	1
2 新発田クラブ	1-3		3-1	3-0	5	2-1	2
3 謙信上越	2-3	1-3		2-3	3	0-3	4
4 出雲崎卓球クラブ	0-3	0-3	3-2		4	1-2	3

試合順序 2-3 1-4 2-4 1-3 3-4 1-2

クラブ女子一般の部

(県代表1)

19コート

1. 謙信上越

RisingNiigata 2

クラブ女子30歳以上の部

(県代表1)

1. 新大クラブ

クラブ女子50歳以上の部

(県代表1)

20コート

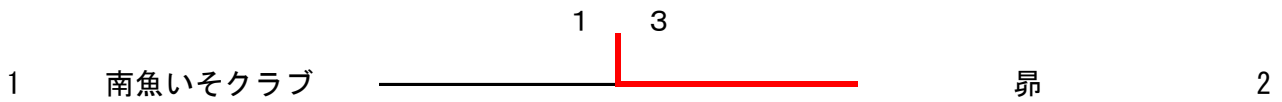
	1	2	3	試合得点	勝敗	順位
	RisingNiigata	白根さつきクラブ	新発田クラブ			
1	RisingNiigata	3-0	3-0	4	2-0	1
2	白根さつきクラブ	0-3	2-3	2	0-2	3
3	新発田クラブ	0-3	3-2	3	1-1	2

試合順序 2-3 1-3 1-2

クラブ女子65歳以上の部

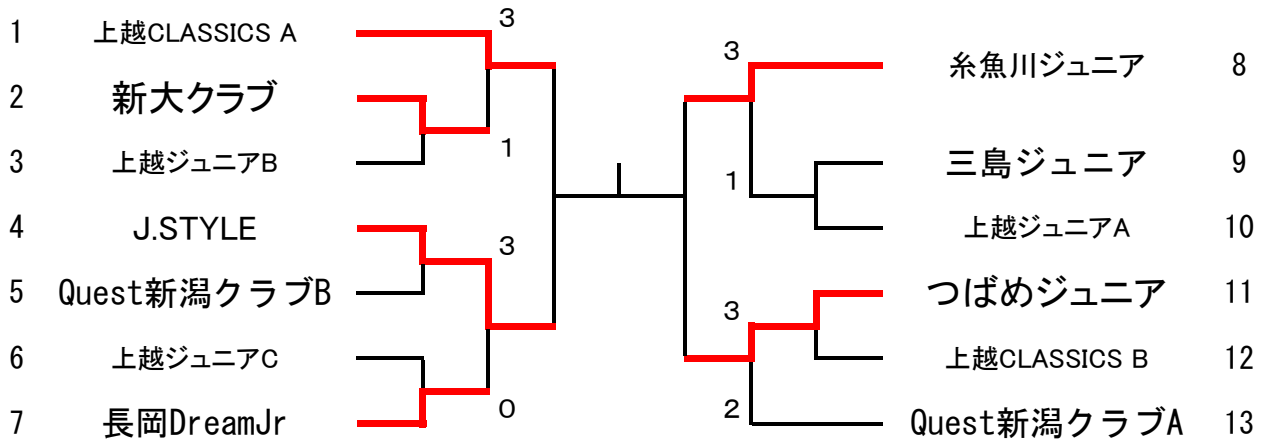
(県代表1)

21コート



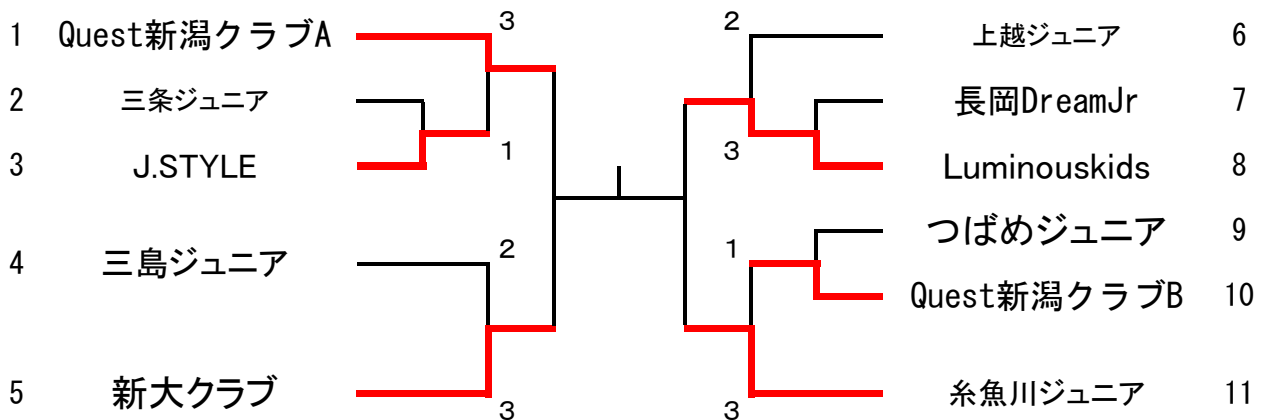
男子小・中学生の部

(県代表数 1)



女子小・中学生の部

(県代表数 1)



クラブチーム小中学生の部決勝リーグ

クラブ男子小中学生の部

(県代表 1)

	1	2	3	4		
	上越CLASSIC	J.STYLE	糸魚川ジュニア	つばめジュニア	試合得点	順位
1	上越CLASSIC	1-3	1-3	1-3	3	4
2	J.STYLE	3-1	3-2	3-2	6	1
3	糸魚川ジュニア	3-1	2-3	3-2	5	2
4	つばめジュニア	3-1	2-3	2-3	4	3

試合順 2-3 1-4 2-4 1-3 3-4 1-2

クラブ女子小中学生の部

(県代表 1)

	1	2	3	4		
	Quest新潟クラブA	新大クラブ	Luminouskids	糸魚川ジュニア	試合得点	順位
1	Quest新潟クラブA	3-1	3-1	3-1	6	1
2	新大クラブ	1-3	3-1	3-1	5	2
3	Luminouskids	1-3	1-3	3-2	4	3
4	糸魚川ジュニア	1-3	1-3	2-3	3	4

試合順 2-3 1-4 2-4 1-3 3-4 1-2