

団体 1部

| チーム | 1 トラストTC | 2 昴 | 3 新発田クラブ | 4 白根さつきクラブ | 5 さくら | 勝敗 | 試合 得点 | 順位 |
|----------------|----------|----------|----------|------------|----------|-----|----------|----|
| 1 トラストTC | / | ○ 3-1 | ○ 3-0 | ○ 3-1 | ○ 3-1 | 4/0 | 8 | 1 |
| 2 昴 | × 1-3 | / | ○ 3-0 | ○ 3-0 | ○ 3-0 | 3/1 | 7 | 2 |
| 3 新発田クラブ | × 0-3 | × 0-3 | / | × 0-3 | ○ 3-1 | 1/3 | 5 | 5 |
| 4 白根さつき クラブ | × 1-3 | × 0-3 | ○ 3-0 | / | × 1-3 | 1/3 | 5 | 3 |
| 5 さくら | × 1-3 | × 0-3 | × 1-3 | ○ 3-1 | / | 1/3 | 5 | 4 |

個人ダブルス 1部

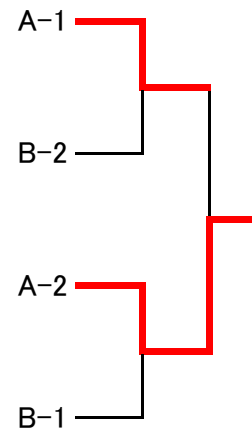
(60~109才) 団体1部の優勝チームは2部個人戦へ

| 選手 | 1 浅川 悠 太田みなみ | 2 堀田 晴美 星野 裕子 | 3 阿部 祐子 小野 久栄 | 勝敗 | 試合 得点 | 順位 |
|--------------------------------|-----------------|------------------|------------------|----|----------|----|
| 1 浅川 悠 太田みなみ (トラストTC) | / | / | / | / | | |
| 2 堀田 晴美 星野 裕子 (トラストTC) | / | / | / | / | | |
| 3 阿部 祐子 小野 久栄 (nicola) | / | / | / | / | | 1 |

個人ダブルス 1部

(110~125才) 団体1部の優勝チームは2部個人戦へ

| ブロック | コート | 選 手 | | | |
|------|-----|-----------------------------------|-----------------------------------|---------------------------------|-------------------------------|
| A | 3 | 高橋 君子 竹内 登久子 (白根さつき クラブ) | 大平 ひとみ 児玉 祐子 (nicola) | 栗原 禎子 長谷川 恵 (新発田クラブ) | 笹川 紀子 甲野 晶子 (パンサークラブ) |
| | | 太田 トモ 伊津 悦子 (トラストTC) | 伊藤 美奈 三宮 元子 (rough laugh) | 小林 みゆき 加藤 祐美 白根さつき クラブ | 坂上 昌子 渡辺 若子 (大形クラブ) |
| | | 高橋 君子 竹内 登久子 (白根さつき クラブ) | 大平 ひとみ 児玉 祐子 (nicola) | 栗原 禎子 長谷川 恵 (新発田クラブ) | 笹川 紀子 甲野 晶子 (パンサークラブ) |
| B | 4 | 太田 トモ 伊津 悦子 (トラストTC) | 伊藤 美奈 三宮 元子 (rough laugh) | 小林 みゆき 加藤 祐美 白根さつき クラブ | 坂上 昌子 渡辺 若子 (大形クラブ) |

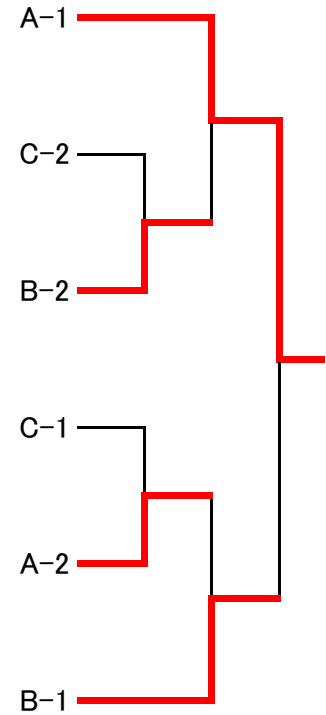


個人ダブルス 1部

(126才以上)

団体1部の優勝チームは2部個人戦へ

| ブロック | コート | 選手 | | | |
|------|-----|------------------------------|-------------------------------|------------------------------|---------------------------------|
| A | 8 | 圓山 かおり 岡田 智子 (昴) | 寺久保 明実 本間 圭子 (さくら) | 渡辺 紀枝 高桑 五月 (Oasis) | 佐藤 順子 松枝 京子 (パンサークラブ) |
| | | 丸田 幸恵 五十嵐 忍 (新発田クラブ) | 佐藤 みさ子 浮部 則子 (トラストTC) | 高橋 朋子 大竹 香代子 (卓和クラブ) | 小竹 真百美 大野 朗子 白根さつき クラブ |
| | | 志田 ひろみ 田中 裕子 (Oasis) | 野沢 ひとみ 梅津 裕子 (昴) | 岩城 美代子 高橋 久美子 (さくら) | 岩倉 咲子 後藤 朋子 (大形クラブ) |
| C | 10 | 丸田 幸恵 五十嵐 忍 (新発田クラブ) | 佐藤 みさ子 浮部 則子 (トラストTC) | 高橋 朋子 大竹 香代子 (卓和クラブ) | 小竹 真百美 大野 朗子 白根さつき クラブ |
| | | 圓山 かおり 岡田 智子 (昴) | 寺久保 明実 本間 圭子 (さくら) | 渡辺 紀枝 高桑 五月 (Oasis) | 佐藤 順子 松枝 京子 (パンサークラブ) |
| B | 9 | 志田 ひろみ 田中 裕子 (Oasis) | 野沢 ひとみ 梅津 裕子 (昴) | 岩城 美代子 高橋 久美子 (さくら) | 岩倉 咲子 後藤 朋子 (大形クラブ) |



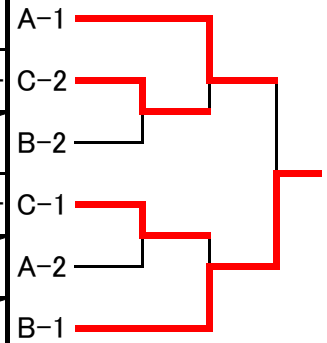
個人ダブルス 1部

(140才以上)

| 選手 | 1 本間 美知子 長谷川真喜子 | 2 鴻島 ヒロ子 吉沢 敏子 | 3 氏田 千恵子 阿部 千秋 | 4 山川 節子 大竹 恵子 | 勝敗 | 試合 得点 | 順位 |
|-----------------------------------|--------------------|-------------------|-------------------|------------------|-----|----------|----|
| 1 本間 美知子 長谷川真喜子 (山北卓球クラブ) | — | ○ 3-0 | ○ 3-1 | ○ 3-1 | 3/0 | 6 | 1 |
| 2 鴻島 ヒロ子 吉沢 敏子 (卓和クラブ) | × 0-3 | — | × 1-3 | ○ 3-1 | 1/2 | 4 | 3 |
| 3 氏田 千恵子 阿部 千秋 (両川卓球クラブ) | × 1-3 | ○ 3-1 | — | ○ 3-0 | 2/1 | 5 | 2 |
| 4 山川 節子 大竹 恵子 (白根さつきクラブ) | × 1-3 | × 1-3 | × 0-3 | — | 0/3 | 3 | 4 |

団体 2部

| ブロック | コート | 選手 | | | |
|------|----------------|----------------|--------------|-----------|-----------|
| A | 5・6 | Rising Niigata | 卓和クラブ | 両川卓球クラブ | |
| | | Oasis | SYOFUU&新津クラブ | パンサークラブ | 大形クラブ ブルー |
| | | 蒼柴クラブ | フリーダム | 大形クラブ レッド | |
| C | 18・19 20・21 | Oasis | SYOFUU&新津クラブ | パンサークラブ | 大形クラブ ブルー |
| | | Rising Niigata | 卓和クラブ | 両川卓球クラブ | |
| B | 12・13 | 蒼柴クラブ | フリーダム | 大形クラブ レッド | |



個人ダブルス 2部

| ブロック | コート | 選手 | | | |
|------|-----|---------------------------------------|--------------------------------|-------------------------------|-------------------------------|
| A | 12 | 渡辺 理恵 篠田 江里 (蒼柴クラブ) | 高橋 ミドリ 小林 裕子 (昴) | 松浦 恭子 高野 香織 (両川卓球クラブ) | |
| | | 加藤 真理子 中澤 眞紀 (謙信上越 十日町クラブ) | 渋井 すみ子 棚橋 綾子 (両川卓球クラブ) | 保苺 さち子 大野 よし子 (大形クラブ) | 佐藤 みさ子 浮部 則子 (トラストTC) |
| | | 近藤 正子 佐藤 みゆき (Rising Niigata) | 志賀 圭子 稲垣 厚子 (両川卓球クラブ) | 塩谷 れい子 茅原 光子 (さくら) | 太田 トモ 伊津 悦子 (トラストTC) |
| E | 20 | 青木 直美 剣 恵子 (新津クラブ) | 佐藤 吟子 岡田 和美 (さくら) | 浅川 悠 太田みなみ (トラストTC) | |
| D | 19 | 大坂 里美 堀 清香 (Rising Niigata) | 井口 美幸 渡辺 恭子 (SYOFUU) | 吉田 尚子 瀬賀 舞 (大形クラブ) | 堀田 晴美 星野 裕子 (トラストTC) |
| C | 14 | 加藤 真理子 中澤 眞紀 (謙信上越 十日町クラブ) | 渋井 すみ子 棚橋 綾子 (両川卓球クラブ) | 保苺 さち子 大野 よし子 (大形クラブ) | 佐藤 みさ子 浮部 則子 (トラストTC) |
| | | 青木 直美 剣 恵子 (新津クラブ) | 佐藤 吟子 岡田 和美 (さくら) | 浅川 悠 太田みなみ (トラストTC) | |
| | | 渡辺 理恵 篠田 江里 (蒼柴クラブ) | 高橋 ミドリ 小林 裕子 (昴) | 松浦 恭子 高野 香織 (両川卓球クラブ) | |
| | | 大坂 里美 堀 清香 (Rising Niigata) | 井口 美幸 渡辺 恭子 (SYOFUU) | 吉田 尚子 瀬賀 舞 (大形クラブ) | 堀田 晴美 星野 裕子 (トラストTC) |
| B | 13 | 近藤 正子 佐藤 みゆき (Rising Niigata) | 志賀 圭子 稲垣 厚子 (両川卓球クラブ) | 塩谷 れい子 茅原 光子 (さくら) | 太田 トモ 伊津 悦子 (トラストTC) |

