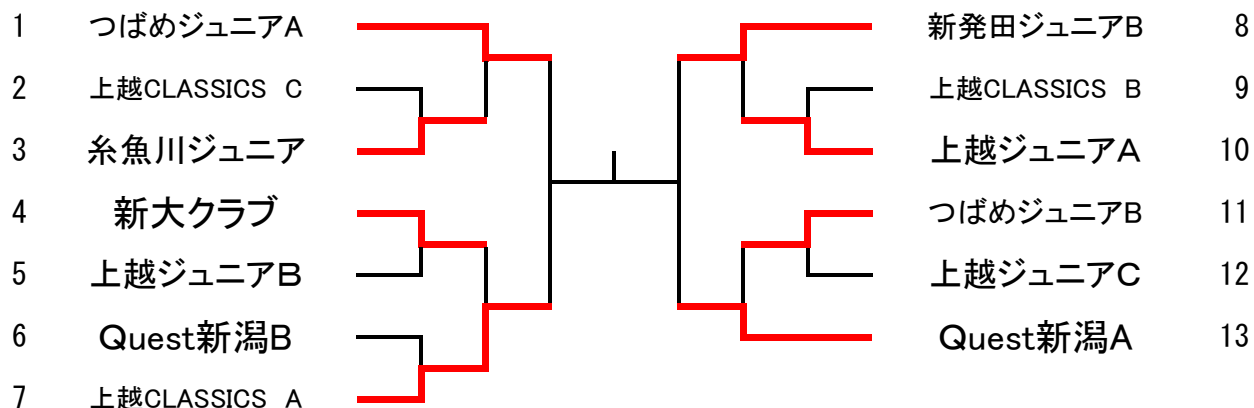


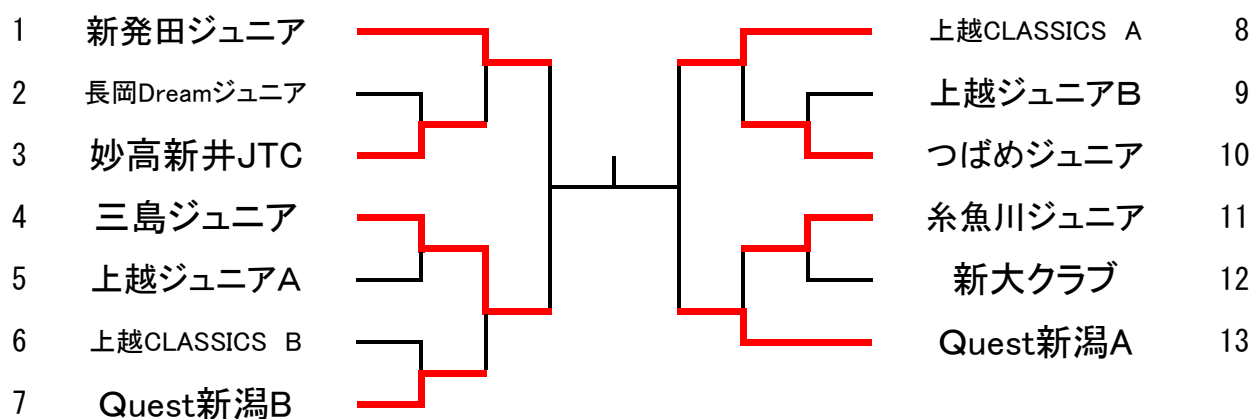
男子小・中学生の部

(県代表数 1)



女子小・中学生の部

(県代表数 1)



クラブ男子小中学生の部 決勝リーグ (県代表 1)

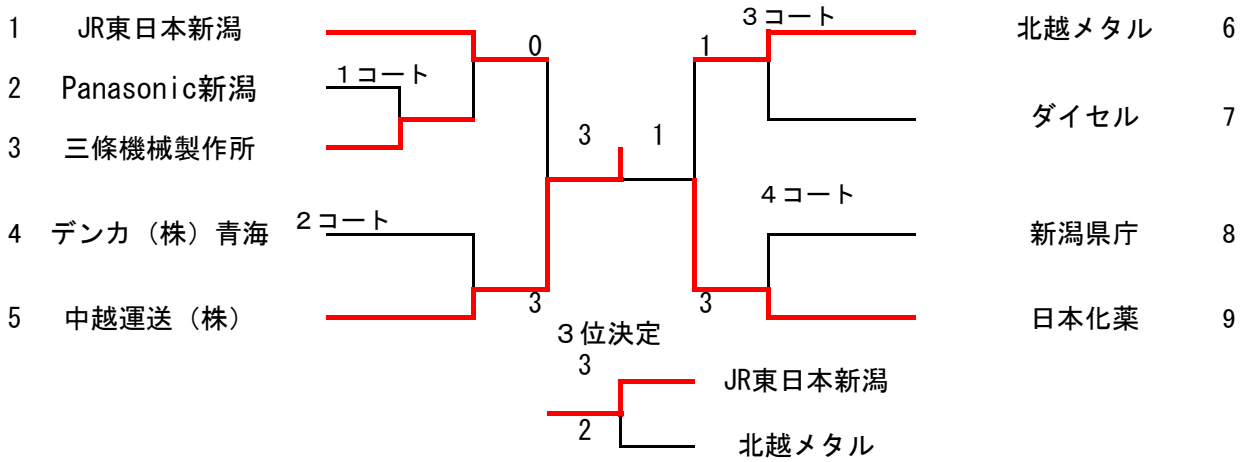
	1	2	3	4	試合得点	順位
	つばめジュニアA	上越CLASSICS	新発田ジュニアB	Quest新潟A		
1	つばめジュニアA	3-0	3-0	3-1	6	1
2	上越CLASSICS	0-3	3-2	1-3	4	3
3	新発田ジュニアB	0-3	2-3	2-3	3	4
4	Quest新潟A	1-3	3-2		5	2

クラブ女子小中学生の部 決勝リーグ (県代表 1)

	1	2	3	4	試合得点	順位
	新発田ジュニア	三島ジュニア	上越CLASSICS A	Quest新潟A		
1	新発田ジュニア	3-1	3-0	3-1	6	1
2	三島ジュニア	1-3	1-3	0-3	3	4
3	上越CLASSICS A	0-3	3-1	1-3	4	3
4	Quest新潟A	1-3	3-0	3-1	5	2

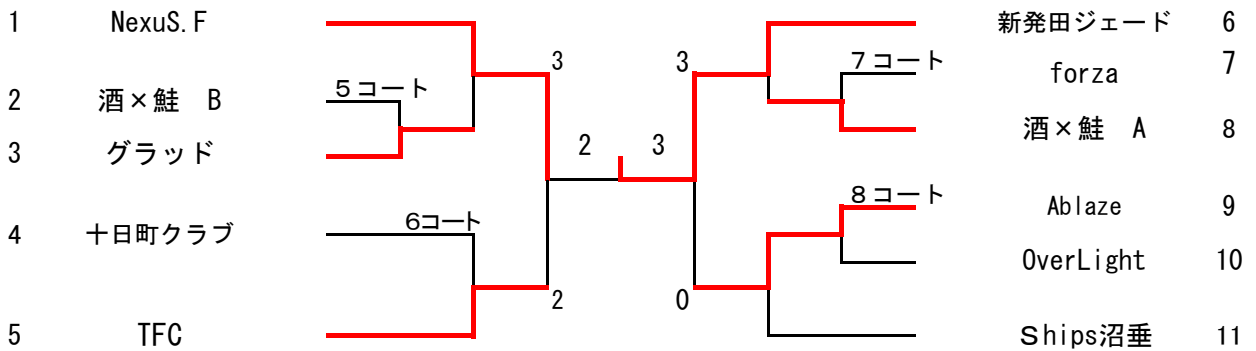
実業団男子

(県代表 3)



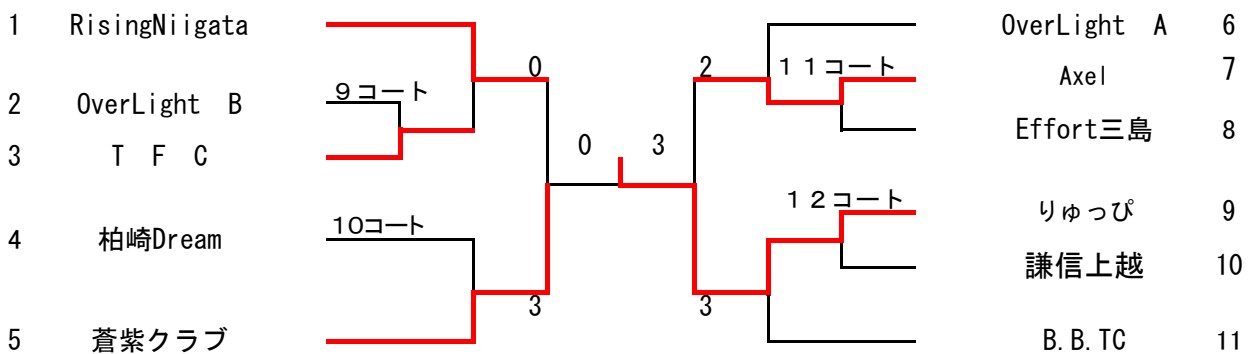
クラブ男子一般の部

(県代表 1)

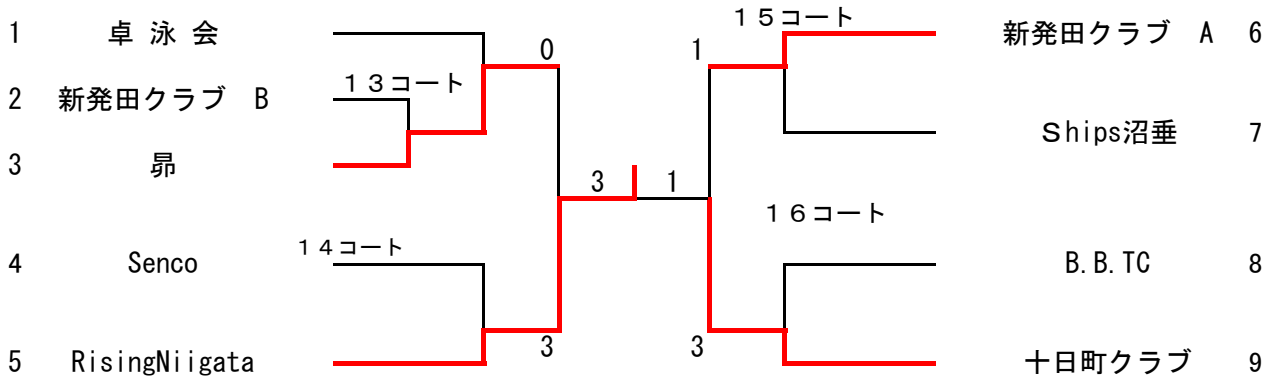


クラブ男子30歳以上の部

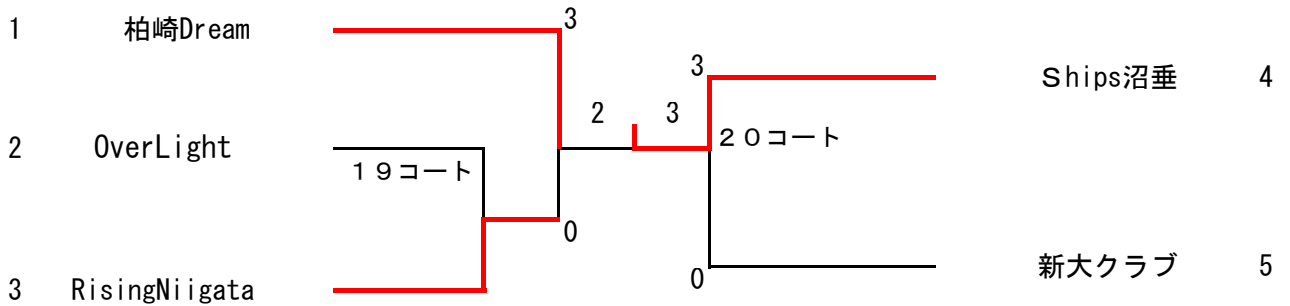
(県代表 1)



クラブ男子50歳以上の部 (県代表1)



クラブ女子一般の部 (県代表1)



クラブ女子30歳以上の部 (県代表1)

1 Ships沼垂

クラブ女子65歳以上の部 (県代表1) 22コート

1 新発田クラブ 南魚いそクラブ 2

クラブ男子65歳以上の部

(県代表 1)

		1	2	3	17・18コート	
		出雲崎卓球クラブ	謙信上越	南魚いそクラブ	試合得点	順位
1	出雲崎卓球クラブ		0-3	3-0	3	2
2	謙信上越	3-0		3-1	4	1
3	南魚いそクラブ	0-3	1-3		2	3
試合順		① 1-3	② 2-3	③ 1-2		

クラブ女子50歳以上の部

(県代表 1)

		1	2	3	21コート	
		RisingNiigata	白根さつきクラブ	南魚いそクラブ	試合得点	順位
1	RisingNiigata		3-0	3-0	4	1
2	白根さつきクラブ	0-3		1-3	2	3
3	南魚いそクラブ	0-3	3-1		3	2
試合順		① 1-3	② 2-3	③ 1-2		

※ 2 コートの女子 6 5 歳以上の部が終わり次第、2 コート進行