

2024年



全農杯 全日本卓球選手権大会

—— ホープス・カブ・バンビの部 ——

ロートカップ・第42回全国ホープス卓球大会
第38回全国ホープス東日本ブロック卓球大会
新潟県予選会

期 日 令和6年5月12日(日)
会 場 新発田市カルチャーセンター

ホープス男子	35
ホープス女子	42
カブ男子	20
カブ女子	27
バンビ男子	13
バンビ女子	11
エントリー計	148

ホープス男子団体	15
ホープス女子団体	17
エントリー計	32

主 催 新潟県卓球連盟
主 管 新発田支部
特別協賛 全国農業協同組合連合会
協 賛 全国農業協同組合連合会 新潟県本部

大会役員

大会会長 小野 衛 総 務 新発田支部
競技委員長 清野勝彦 審判長 小唄信一

大会次第

受付及び練習時間 8:00~8:40
大会会長挨拶(小野大会会長) 8:45
競技上の注意(小唄審判長) 8:50
試合開始 9:00
ホープス団体 午後~
終了 17:00(予定)

表 彰

表彰は各ベスト4まで表彰します。

上位大会への推薦

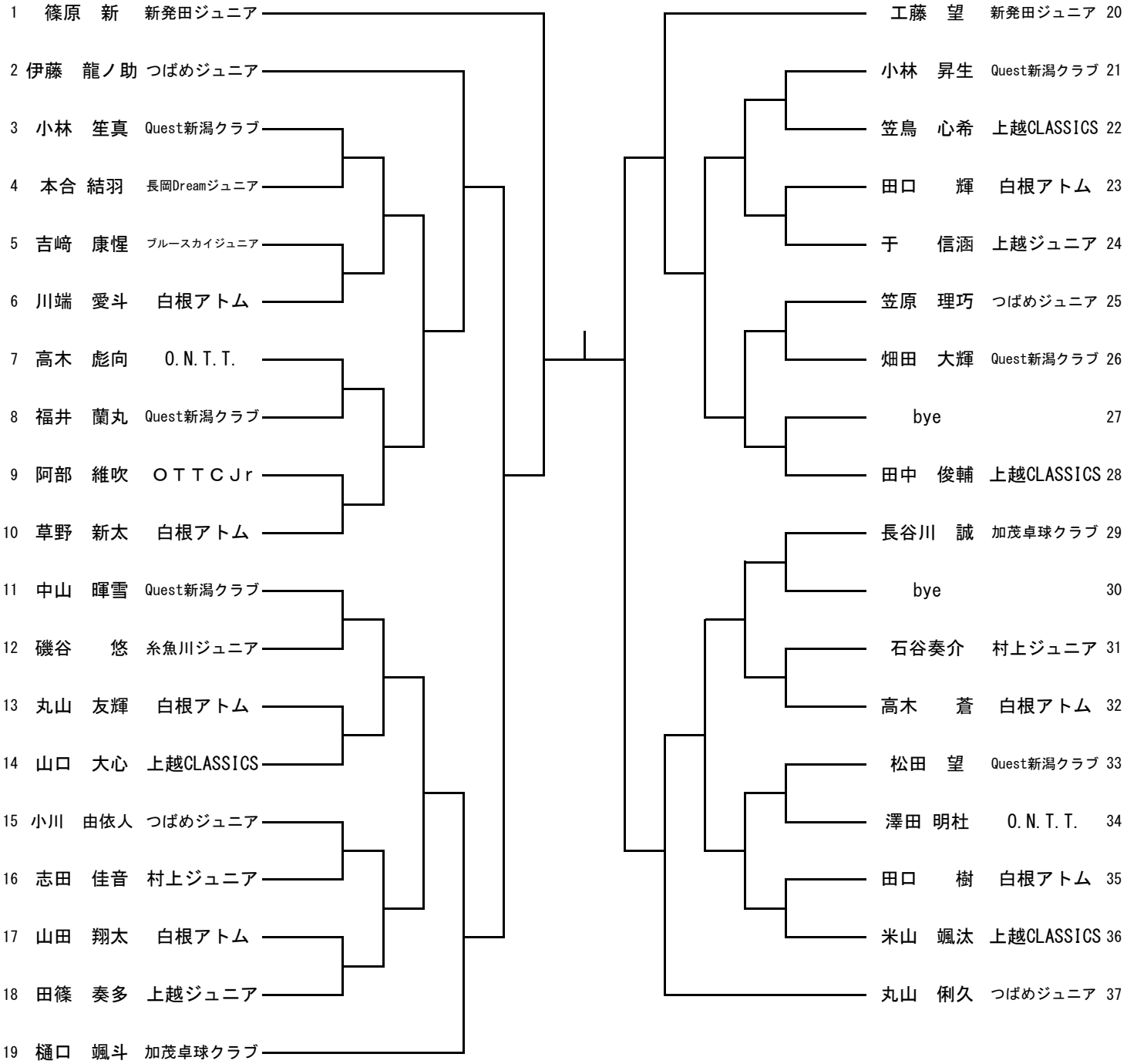
全日本ホープス・カブ・バンビの部は各種目今年度は4人。
全国ホープス団体には優勝及び2位チームを推薦。
東日本ブロックホープス団体は枠が3チームなので3位~5位の
チームを推薦する。辞退が出れば次の順位チームを推薦する。

競技ルール

現行日本卓球ルールで行います。タイムアウト制は適用します。
40mmプラボール(ビクタス VP40+)を使用します。
競技台の高さは、バンビのみ66cmを使用します。
ホープス・カブ・バンビ県予選から試合を行います。午後からホープス団体です。
全試合5ゲームマッチとする。
但し、個人戦(バンビの部)予選リーグと団体戦の予選トーナメント・順位決定リーグは
3ゲームマッチとする。

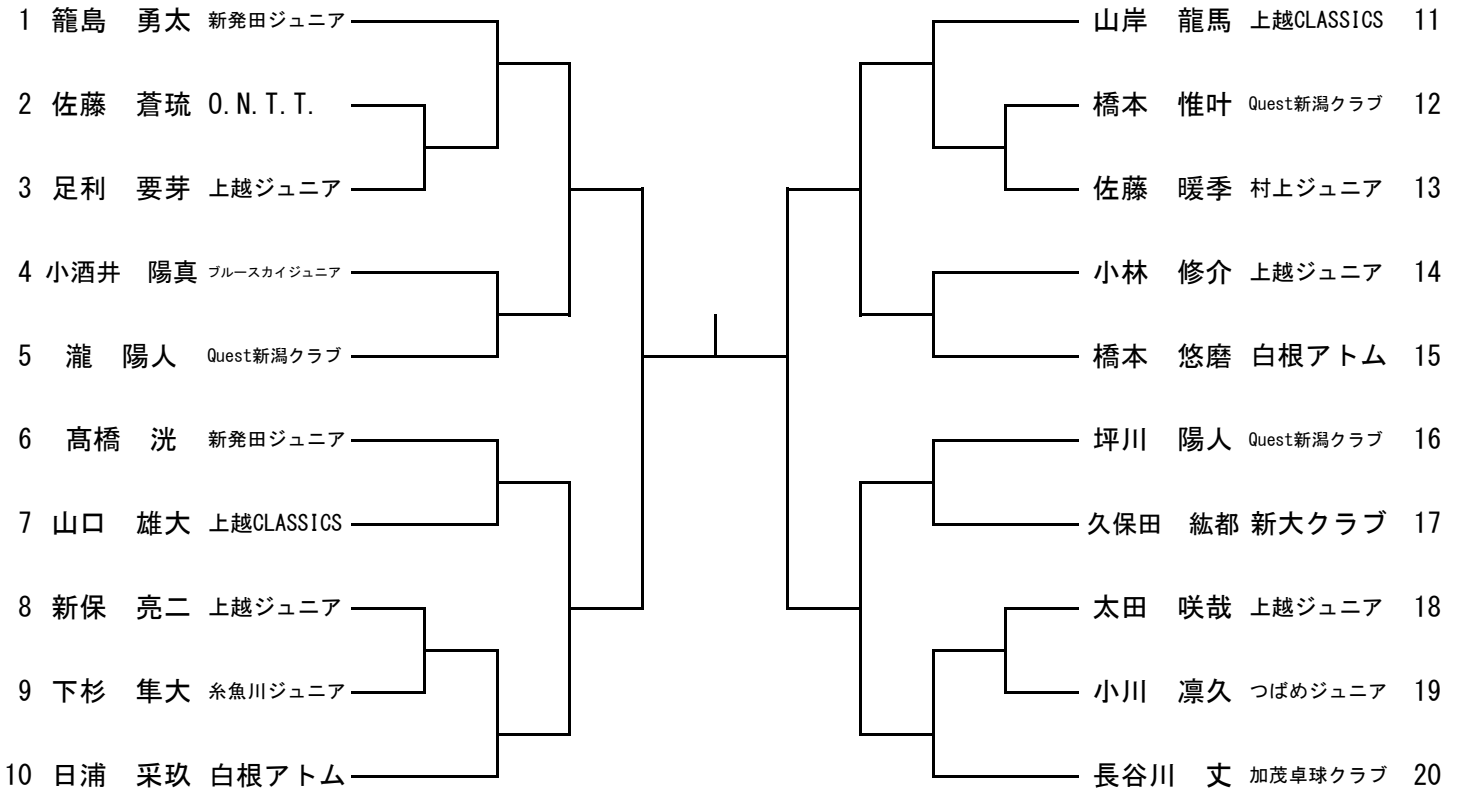
※「主催者、特別協賛社(全農)、並びに本大会が認めた報道機関により、
競技結果、参加者の写真・映像をSNS・広告資料などで掲載させていただくことが
ありますので、予めご了承ください。」

ホープスの部（男子）（4） ※5ゲームマッチ



3位 ※5ゲームマッチ

カブの部（男子）（4） ※5ゲームマッチ



3位 ※5ゲームマッチ

バンビの部(男子) (4)
 予選リーグ(3ゲームマッチ)

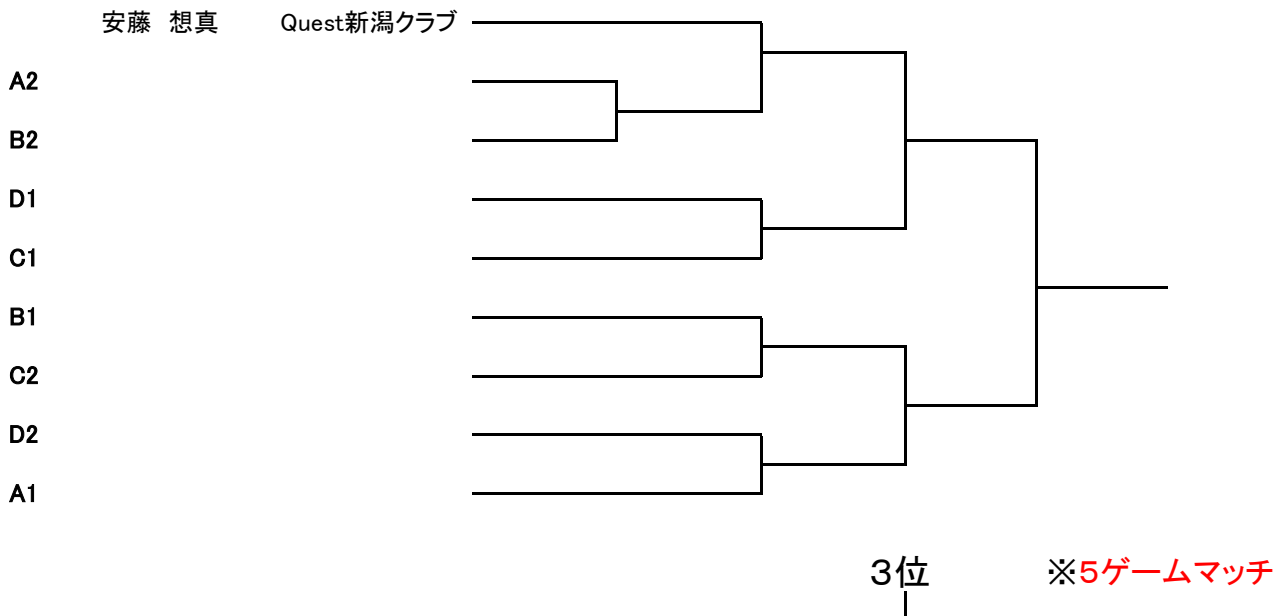
Aブロック			1	2	3	勝敗	順位
1	信太 葉介	Quest新潟クラブ	/				
2	櫻井 悠人	三島ジュニア					
3	山岸 柊真	Nexus.F					

Bブロック			1	2	3	勝敗	順位
1	坪川 湊人	Quest新潟クラブ	/				
2	伊庭 陸叶	白根アトム					
3	須田 健心	上越CLASSICS					

Cブロック			1	2	3	勝敗	順位
1	篠原 輝	加茂卓球クラブ	/				
2	山岸 楓真	Nexus.F					
3	川上 暖真	上越CLASSICS					

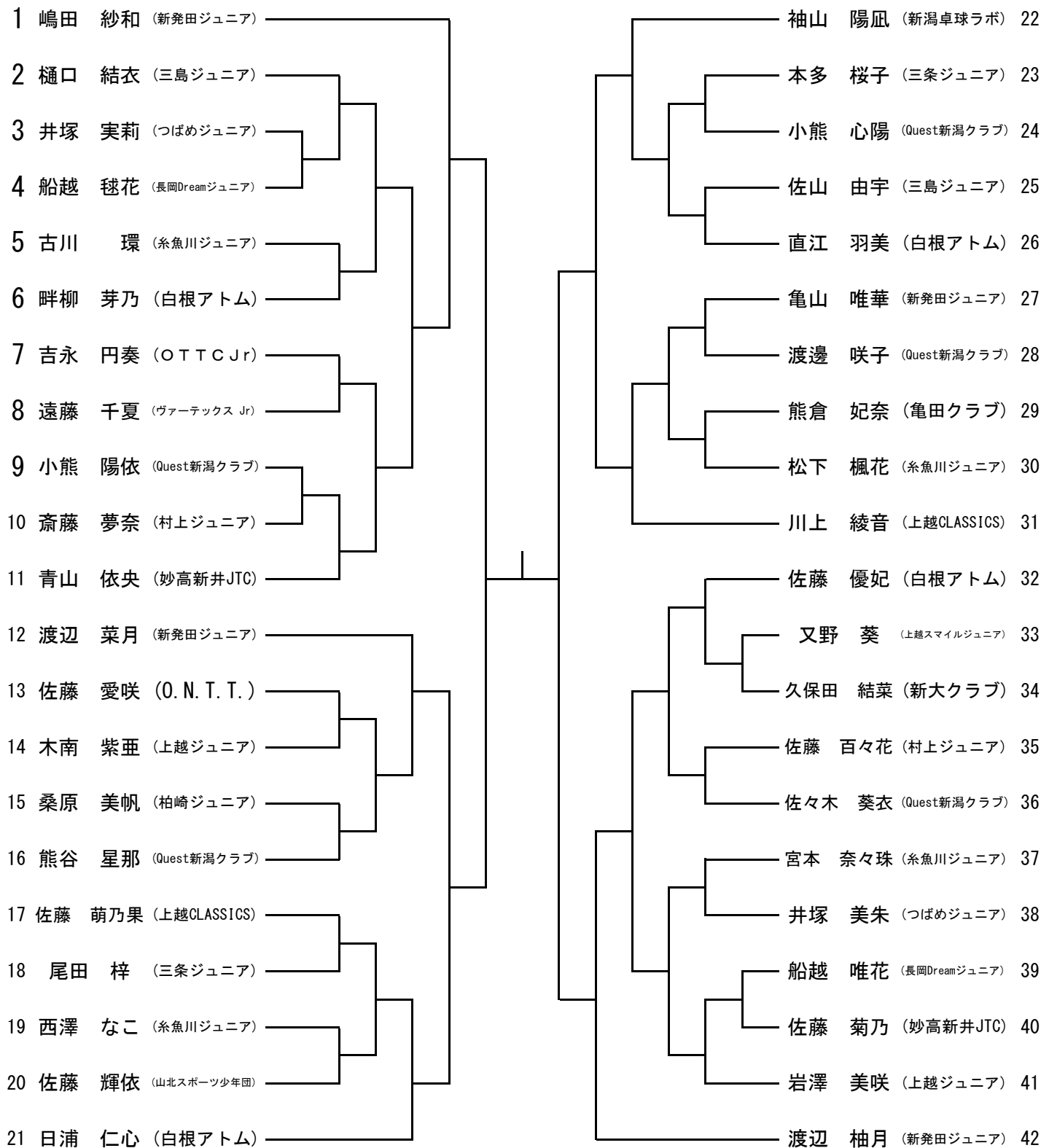
Dブロック			1	2	3	勝敗	順位
1	本宮 大輝	三条ジュニア	/				
2	片桐 有紀	白根アトム					
3	小島 淳司	Quest新潟クラブ					

決勝トーナメント(5ゲームマッチ)



ホープスの部 (女子) (4)

※5ゲームマッチ

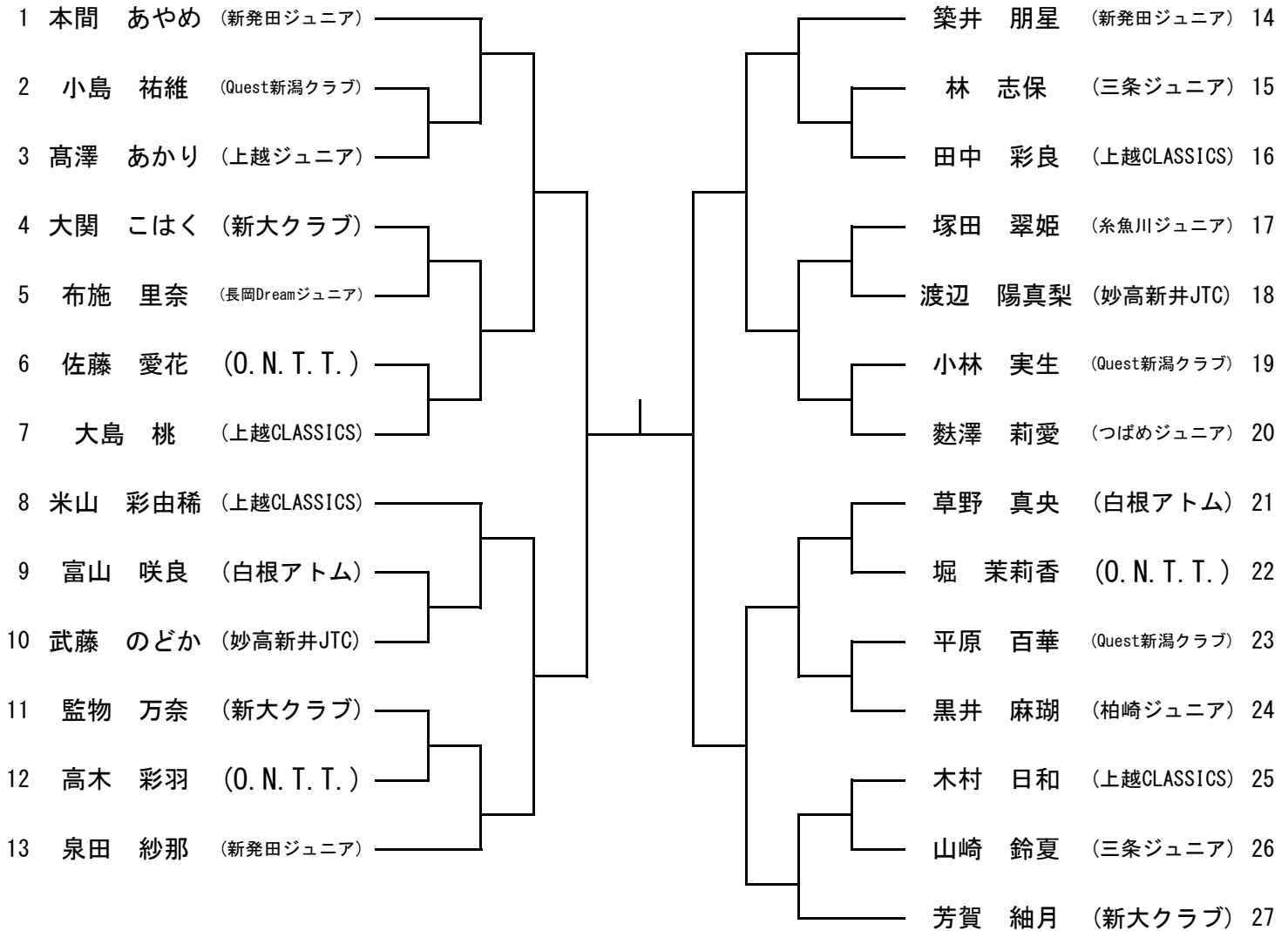


3位

※5ゲームマッチ

全農杯 2024年 全日本ホカバ新潟県予選
 令和6年5月12日(日)
 新発田市カルチャーセンター

カブの部(女子) (4) ※5ゲームマッチ



3位 ※5ゲームマッチ



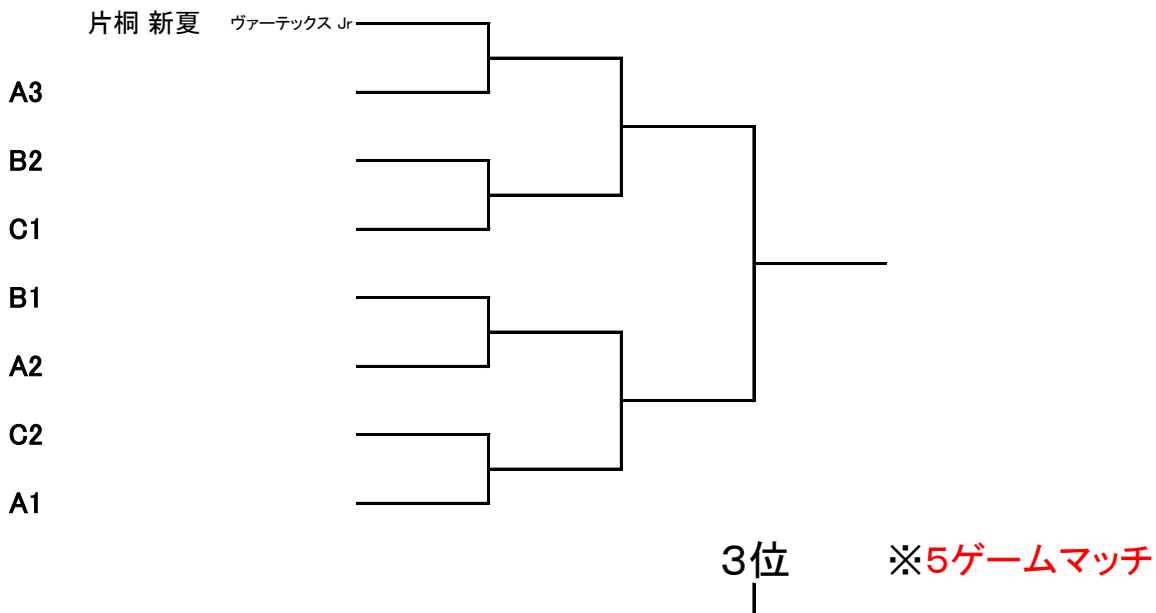
バンビの部(女子) (4)
 予選リーグ(3ゲームマッチ)

Aブロック		1	2	3	4	勝敗	順位
1	畔柳 乃和 白根アトム	\					
2	太田 杏菜 上越ジュニア						
3	能勢 さくら 三条ジュニア						
4	加藤 紬夢生 ひすいクラブ						

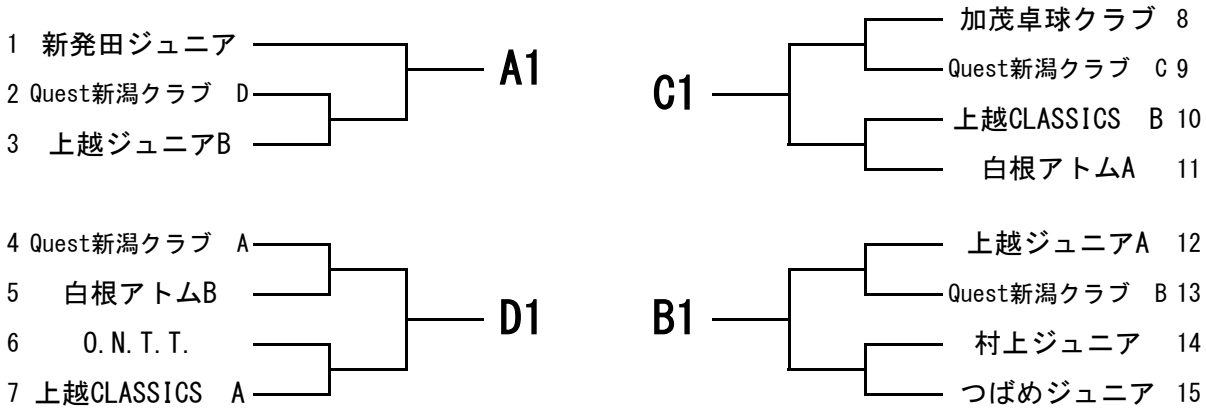
Bブロック		1	2	3	勝敗	順位
1	小熊 夏芽 Quest新潟クラブ	\				
2	本間 結々 新発田ジュニア					
3	阿部 真結 新大クラブ					

Cブロック		1	2	3	勝敗	順位
1	岩澤 彩純 上越ジュニア	\				
2	井関 初芽 OTTCJr					
3	櫻井 悠乃 三島ジュニア					

決勝トーナメント(5ゲームマッチ)



ホープス団体（男子）（2） ※3ゲームマッチ



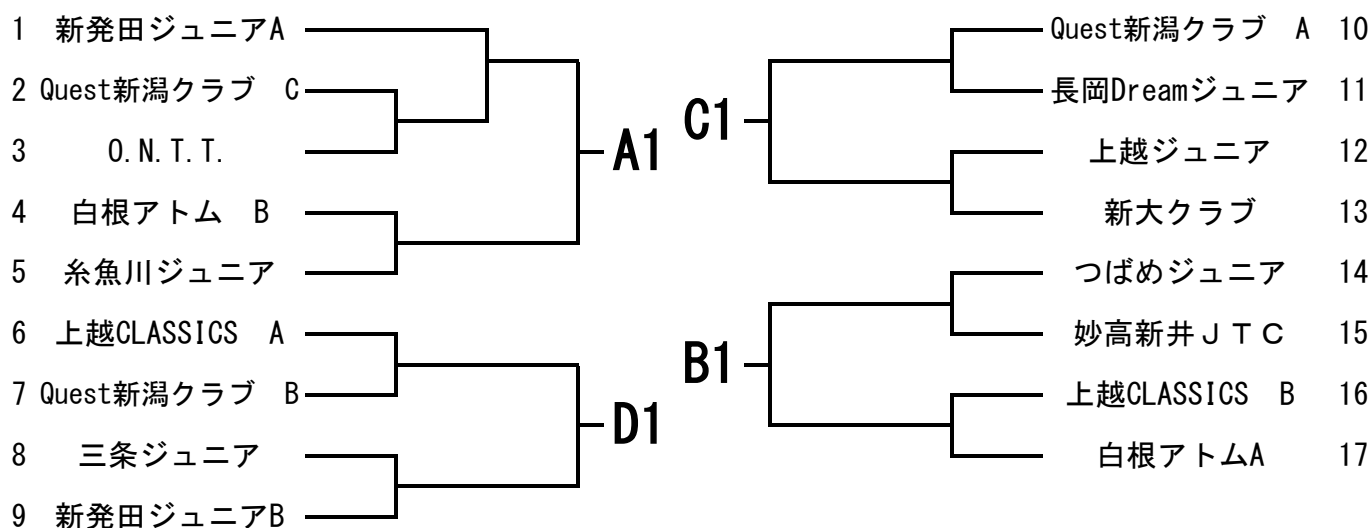
決勝リーグ（5ゲームマッチ）

					勝敗	順位
A 1						
B 1						
C 1						
D 1						

順位決定リーグ（3ゲームマッチ）

					勝敗	順位
A 2						
B 2						
C 2						
D 2						

ホープス団体（女子）（2） ※3ゲームマッチ



決勝リーグ（5ゲームマッチ）

A1						
B1						
C1						
D1						

順位決定リーグ（3ゲームマッチ）

A2						
B2						
C2						
D2						

栄光の跡(男子)

	ホープス優勝	カブ優勝	バンビ優勝	ホープス 団体優勝	全国大会入賞		
H11	山崎譲治 柏崎アドベンチャー	清野傑 新発田jr	福沢拓巳 新発田jr	白根アトム	福沢拓巳/新発田jr バンビベスト4	岡田彰仁/白根アトム バンビベスト8	
H12	清野傑 新発田jr	片桐詳太 新発田jr	清野将成 新発田jr	新潟ジュニア	近藤功成/旭クラブ カブベスト8	清野将成/新発田jr バンビベスト8	
H13	佐藤慧 白根アトム	福沢拓巳 新発田jr	籠島浩紀 白根アトム	白根アトム	福沢拓巳/新発田jr カブベスト4	清野将成/新発田jr バンビ準優勝	
H14	片桐詳太 新発田jr	鶴巻昂 新発田jr	斎藤京介 新発田jr	新発田jr	清野将成/新発田jr カブベスト8		
H15	福沢拓巳 新発田jr	石塚伸一 新発田jr	清野佳史 新発田jr	新発田jr	清野将成/新発田jr カブ準優勝		
H16	星野直樹 新発田jr	五十嵐涼 白根アトム	斎藤駿介 新発田jr	新発田jr	星野直樹/新発田jr ホープスベスト8		
H17	清野将成 新発田jr	清野佳史 新発田jr	姚東寅 新発田jr	新発田jr	姚東寅/新発田jr バンビベスト4	清野将成/新発田jr ホープスベスト8	
H18	池田善登 新発田jr	斎藤駿介 新発田jr	長谷川侑士 黒埼jr	新発田jr	姚東寅/新発田jr バンビ優勝		
H19	斎藤駿介 新発田jr	山本大地 あがのTTC	星野智樹 YNTクラブ	新発田jr	姚東寅/新発田jr カブ優勝		
H20	斎藤駿介 新発田jr	長谷川侑士 黒埼jr	堀千馬 上越jr	新発田jr	姚東寅/新発田jr カブベスト4		
H21	山本大地 あがのTTC	石山慎 新発田jr	清野晃大 新発田jr	新発田jr	姚東寅/新発田jr ホープスベスト4	清野晃大/新発田jr バンビベスト8	
H22	石山慎 新発田jr	新保雄也 半田JSC	渡辺凱 糸魚川jr	新発田jr	姚東寅/新発田jr ホープス優勝		
H23	石山慎 新発田jr	清野晃大 新発田jr	金子史彦 新大クラブ	新発田jr			
H24	清野晃大 新発田jr	金子和彦 新大クラブ	片山桂 白根アトム	新発田jr			
H25	清野晃大 新発田jr	姚東申 新発田jr	小唄涼平 新発田jr	新発田jr	堀千馬/上越jr ホープスベスト8		
H26	渡辺凱 糸魚川jr	姚東申 新発田jr	山岸駿 上越jr	新発田jr			
H27	姚東申 新発田jr	若月展翼 新発田jr	山岸駿 上越jr	新発田jr			
H28	本間優安 新発田jr	山岸駿 上越jr	本間唯斗 新発田jr	新発田jr			
H29	本間優安 新発田jr	山岸駿 上越jr	川上流星 新発田jr	新発田jr			
H30	山岸駿 上越jr	川上流星 新発田jr	川上七星 新発田jr	新発田jr	川上流星/新発田jr カブベスト8		
H31	山岸駿 上越jr	畠山陽 新発田jr	川上七星 新発田jr	新発田jr	川上流星/新発田jr カブ準優勝		
R2	中止						
R3	吉田蒼 上越jr	川上七星 新発田jr	泉田真武 新発田jr	新発田jr	川上流星/新発田jr ホープス優勝	吉田蒼/上越jr ホープスベスト8	
R4	川上七星 新発田jr	泉田真武 新発田jr	籠島勇太 新大クラブ	つばめジュニア			
R5	川上七星 新発田jr	泉田真武 新発田jr	日浦采玖 白根アトム	新発田jr	泉田真武/新発田jr カブベスト4		
R6							

栄光の跡(女子)

	ホープス優勝	カブ優勝	バンビ優勝	団体優勝 チーム	全国大会入賞		
H11	田村望 新津jr	尾竹由冴 白根アトム	籠島江梨佳 白根アトム	DJクラブ	籠島江梨佳/白根アトム バンビベスト8		
H12	伊藤理恵 新発田jr	橋本歩美 白根アトム	片桐彩夏 新発田jr	新発田jr			
H13	尾竹由冴 白根アトム	籠島江梨佳 白根アトム	片桐彩夏 新発田jr	白根アトム	片桐彩夏/新発田jr バンビベスト4	高橋結女/DJクラブ バンビベスト8	
H14	橋本歩美 白根アトム	中村留衣 糸魚川jr	田上理沙子 新発田jr	白根アトム			
H15	高橋美沙子 白根アトム	高橋結女 DJクラブ	田上理沙子 新発田jr	白根アトム	片桐彩夏/白根アトム カブベスト4		
H16	田上真実 新発田jr	山本怜 新発田jr	桑原結梨奈 白根アトム	白根アトム			
H17	片桐彩夏 白根アトム	田上理沙子 新発田jr	桑原結梨奈 白根アトム	新発田jr	桑原結梨奈/白根アトム バンビベスト8		
H18	山本怜 新発田jr	富樫唯 新発田jr	田巻美帆 つばめビートル	新発田jr			
H19	山本怜 新発田jr	桑原結梨奈 白根アトム	池田三紗 新発田jr	新発田jr			
H20	富樫唯 新発田jr	田巻美帆 白根アトム	池田三紗 新発田jr	白根アトム	池田三紗/新発田jr バンビベスト8		
H21	大竹莉央 新大クラブ	相馬天音 新発田jr	相馬夢乃 新発田jr	白根アトム			
H22	田巻美帆 つばめjr	池田三紗 新発田jr	相馬夢乃 新発田jr	新発田jr			
H23	相馬天音 新発田jr	藤田奈子 三条ラビッツ	藤田知子 三条ラビッツ	新発田jr			
H24	池田三紗 新発田jr	相馬夢乃 新発田jr	藤田知子 三条ラビッツ	新発田jr			
H25	藤田奈子 新発田jr	立川朋佳 新発田jr	藤田知子 新発田jr	新発田jr	藤田知子/新発田jr バンビベスト8		
H26	相馬夢乃 新発田jr	星野彩佳 上越jr	佐藤野々華 糸魚川jr	新発田jr	山岸愛菜/上越jr バンビベスト4		
H27	鈴木若葉 新発田jr	藤田知子 新発田jr	滝沢芽衣 新大クラブ	新発田jr			
H28	長部心奈 王子川スボ少	山岸唯菜 上越jr	松沢和咲 白根アトム	上越jr	山岸唯菜/上越jr カブベスト8		
H29	佐藤野々華 糸魚川jr	滝沢芽衣 新大クラブ	渡辺葵 新発田jr	新発田jr			
H30	遠山紗瑛 新発田jr	浅井柚香 新発田jr	渡辺葵 新発田jr	糸魚川jr	本間あかり/新発田jr ホープスベスト8	渡辺葵/新発田jr バンビ準優勝	
H31	滝沢芽衣 新大クラブ	久住加奈 三条ジュニア	渡辺柚月 W・T・C	新大クラブ			
R2	中止						
R3	渡辺葵 新発田jr	渡辺柚月 新発田jr	小松佳楠 Quest新潟クラブ	新発田jr			
R4	浅井穂香 新発田jr	渡辺柚月 新発田jr	小松佳楠 Quest新潟クラブ	新発田jr	渡辺柚月/新発田jr カブベスト8	小松佳楠/Quest新潟クラブ バンビ準優勝	本間あやめ/新発田jr バンビベスト8
R5	飯野妃花 Quesut新潟クラブ	渡辺菜月 新発田jr	泉田紗那 新発田jr	新発田jr	小松佳楠/Quest新潟クラブ カブベスト8		
R6							

全農杯 2024年 全日本卓球選手権(ホープス・カブ・バンビの部) 新潟県予選会

期日 令和6年5月12日(日)
会場 新発田市カルチャーセンター
報告者 新潟県卓球連盟小学委員会
委員長 本間 裕介

上位4人が7月26～28日にグリーンアリーナ神戸で行われる全日本選手権に出場

ホープス男子

1位
2位
3位
4位

ホープス女子

1位
2位
3位
4位

カブ男子

1位
2位
3位
4位

カブ女子

1位
2位
3位
4位

バンビ男子

1位
2位
3位
4位

バンビ女子

1位
2位
3位
4位

ロートカップ・第42回全国ホープス卓球大会 新潟県予選会

期日 令和6年5月12日(日)
会場 新発田市カルチャーセンター
報告者 新潟県卓球連盟小学委員会
委員長 本間 裕介

1・2位の2チームが8月10～12日東京体育館で開催の全国ホープス大会に出場

3～5位のチームが8月3, 4日に富山県総合体育センターで開催の東日本ブロックホープス大会に出場

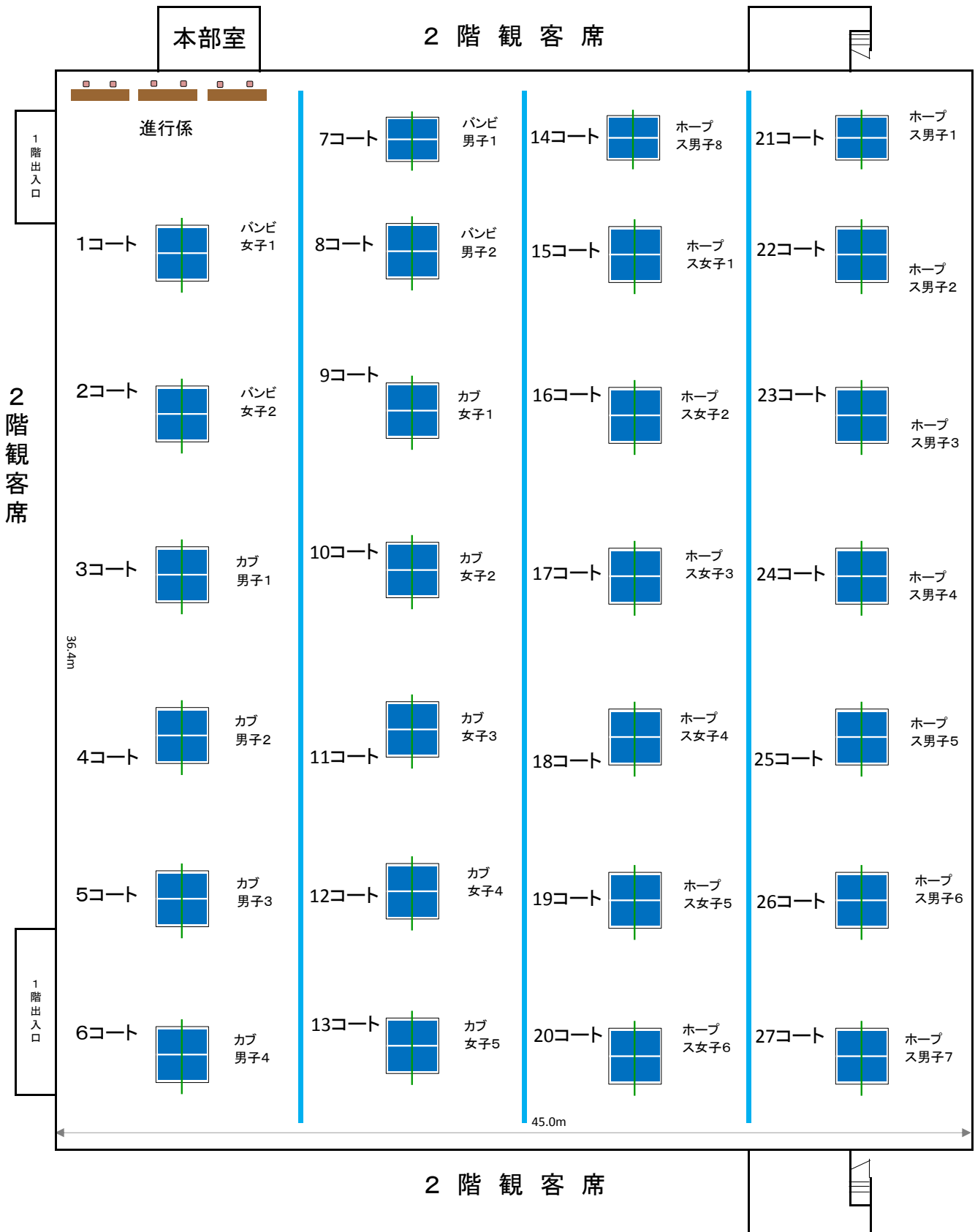
ホープス男子

1位
2位
3位
4位
5位

ホープス女子

1位
2位
3位
4位
5位

台配置図



R6ホカバ・ホープス団体申込状況

	チーム名	ホープス		カブ		バンビ		計	ホープス団体		計	参加費 (個人戦)	参加費 (団体戦)	合計金額
		男子	女子	男子	女子	男子	女子		男子	女子				
1	糸魚川ジュニア	1	4	1	1			7		1	1	3500	1500	5000
2	上越CLASSICS	4	2	2	4	2		14	2	2	4	7000	6000	13000
3	上越ジュニア	2	2	4	1		2	11	2	1	3	5500	4500	10000
4	ブルスカイジュニア	1		1				2			0	1000	0	1000
5	Nexus.F					2		2			0	1000	0	1000
6	柏崎ジュニア		1		1			2			0	1000	0	1000
7	妙高新井JTC		2		2			4		1	1	2000	1500	3500
8	加茂卓球クラブ	2		1		1		4	1		1	2000	1500	3500
9	三島ジュニア		2			1	1	4			0	2000	0	2000
10	長岡Dreamジュニア	1	2		1			4		1	1	2000	1500	3500
11	三条ジュニア		2		2	1	1	6		1	1	3000	1500	4500
12	つばめジュニア	4	2	1	1			8	1	1	2	4000	3000	7000
13	新潟卓球ラボ		1					1			0	500	0	500
14	白根アトム	7	4	2	2	2	1	18	2	2	4	9000	6000	15000
15	Quest新潟クラブ	6	5	3	3	4	1	22	4	3	7	11000	10500	21500
16	亀田クラブ		1					1			0	500	0	500
17	新大クラブ		1	1	3		1	6		1	1	3000	1500	4500
18	新発田ジュニア	2	4	2	3		1	12	1	2	3	6000	4500	10500
19	O.N.T.T.	2	1	1	3			7	1	1	2	3500	3000	6500
20	村上ジュニア	2	2	1				5	1		1	2500	1500	4000
21	OTTCJr	1	1				1	3			0	1500	0	1500
22	ひすいクラブ						1	1			0	500	0	500
23	山北スポーツ少年団		1					1			0	500	0	500
24	上越スマイルジュニア		1					1			0	500	0	500
25	ヴァーテックス Jr		1				1	2			0	1000	0	1000
	合計	35	42	20	27	13	11	148	15	17	32	74000	48000	122000