

## クラブチーム男子小中学生の部

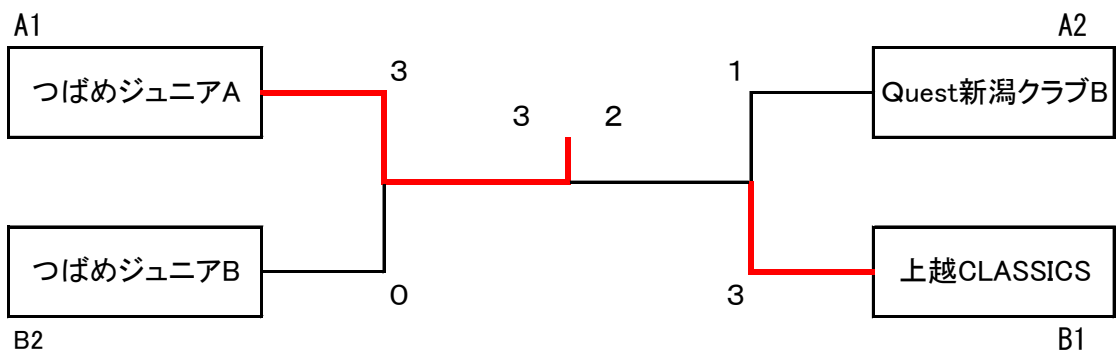
(代表2)

(Aブロック)

1	2	3	4	5
つばめジュニアA	上越ジュニアA	長岡Dreamジュニア	新大クラブ	Quest新潟クラブB
<b>1位</b>	<b>4位</b>	<b>5位</b>	<b>3位</b>	<b>2位</b>

(Bブロック)

1	2	3	4	5
上越CLASSICS	Quest新潟クラブA	糸魚川ジュニア	上越ジュニアB	つばめジュニアB
<b>1位</b>	<b>3位</b>	<b>4位</b>	<b>5位</b>	<b>2位</b>



## クラブチーム女子小中学生の部

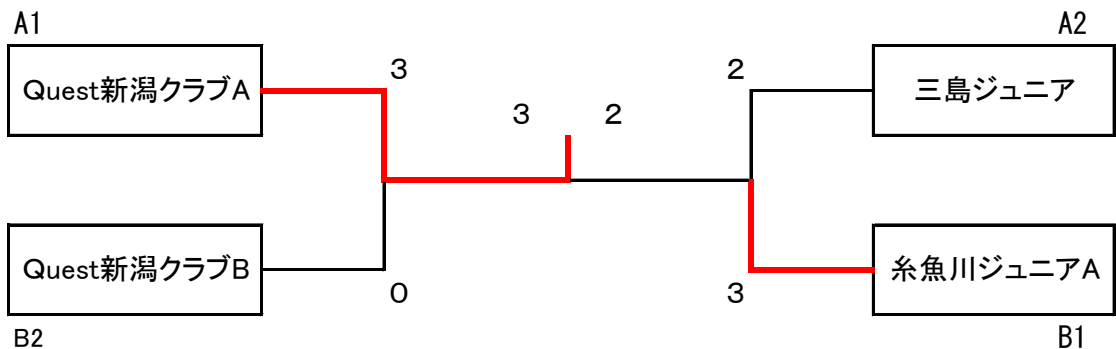
(代表2)

(Aブロック)

1	2	3	4	5
Quest新潟クラブA	三島ジュニア	つばめジュニア	新大クラブB	糸魚川ジュニアB
<b>1位</b>	<b>2位</b>	<b>3位</b>	<b>5位</b>	<b>4位</b>

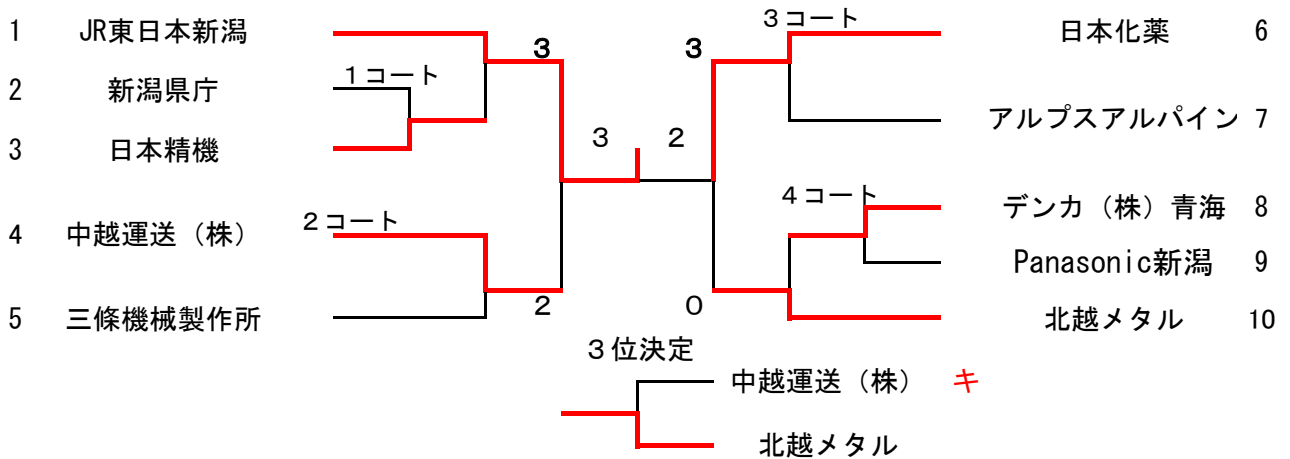
(Bブロック)

1	2	3	4	5
新大クラブA	糸魚川ジュニアA	妙高新井JTC	上越ジュニア	Quest新潟クラブB
<b>3位</b>	<b>1位</b>	<b>5位</b>	<b>4位</b>	<b>2位</b>



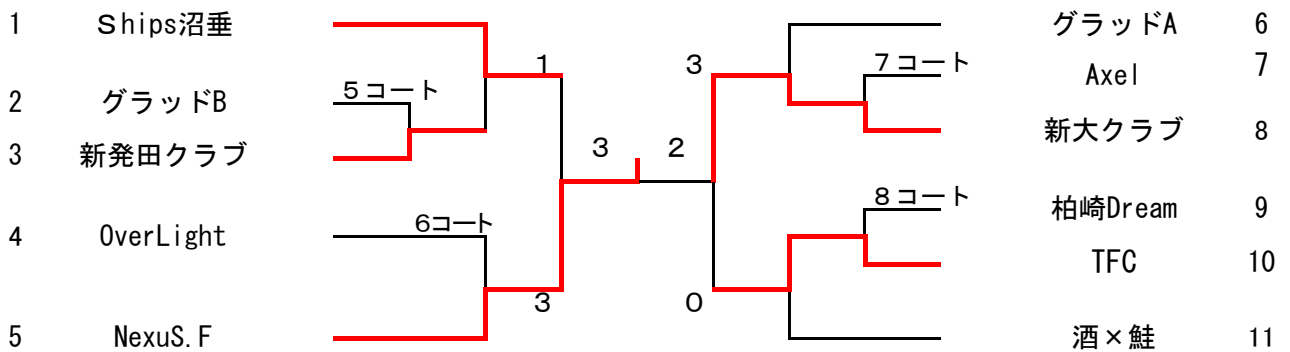
実業団男子

(県代表 3)



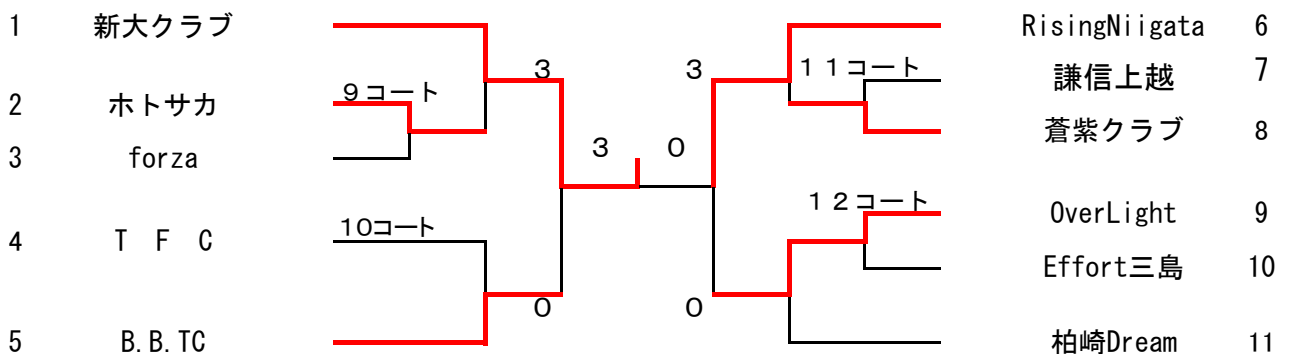
クラブ男子一般の部

(県代表 1)

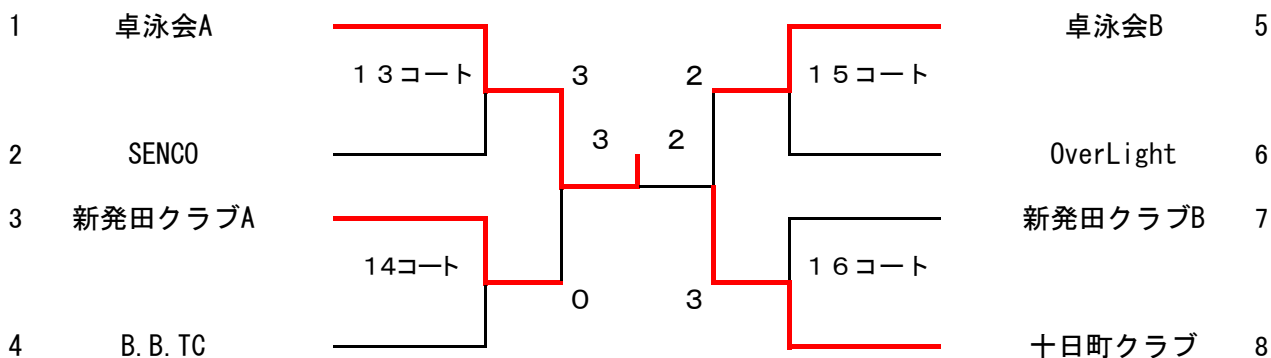


クラブ男子30歳以上の部

(県代表 1)



クラブ男子50歳以上の部 (県代表1)



クラブ女子30歳以上の部 (代表1)

1 新大クラブ

クラブ女子65歳以上の部 (代表1)

1 南魚いそクラブ

クラブ男子65歳以上の部

(県代表 1)

		1	2	3	17・18コート	
		謙信上越	出雲崎卓球クラブ	南魚いそクラブ	試合得点	順位
1	謙信上越		2-3	3-0	3	2
2	出雲崎卓球クラブ	3-2		3-0	4	1
3	南魚いそクラブ	0-3	0-3		2	3
試合順		① 1-3	② 2-3	③ 1-2		

クラブ女子一般の部

(県代表 1)

		1	2	3	19・20コート	
		柏崎Dream	新大クラブ	NexuS.F	試合得点	順位
1	柏崎Dream		3-2	1-3	3	2
2	新大クラブ	2-3		1-3	2	3
3	NexuS.F	3-1	3-1		4	1
試合順		① 1-3	② 2-3	③ 1-2		

クラブ女子50歳以上の部

(県代表 1)

		1	2	3	21・22コート	
		新発田クラブ	南魚いそクラブ	白根さつきクラブ	試合得点	順位
1	新発田クラブ		3-0	3-2	4	1
2	南魚いそクラブ	0-3		1-3	2	3
3	白根さつきクラブ	2-3	3-1		3	2
試合順		① 1-3	② 2-3	③ 1-2		