

令和5年度



全農杯 全日本卓球選手権大会

——— ホープス・カス・バンビの部 ———

全国ホープス団体戦
東日本ブロックホープス団体戦
新潟県予選会

期 日 令和5年5月21日(日)
会 場 新発田市カルチャーセンター

ホープス男子	47
ホープス女子	25
カブ男子	18
カブ女子	29
バンビ男子	14
バンビ女子	10
エントリー計	143人

ホープス男子団体	18
ホープス女子団体	14
エントリー計	32チーム

主 催 新潟県卓球連盟
主 管 新発田支部
特別協賛 全国農業協同組合連合会
協 賛 全国農業協同組合連合会 新潟県本部

大会役員

大会会長 小野 衛 総務 新発田支部
競技委員長 清野勝彦 審判長 小唄信一

大会次第

受付及び練習時間 8:00~8:40
競技委員長挨拶(清野競技委員長) 8:45
競技上の注意(小唄審判長) 8:50
試合開始 9:00
ホープス団体 午後~
終了 17:00(予定)

表 彰

表彰は各ベスト4まで表彰します。

上位大会への推薦

全日本ホープス・カブ・バンビの部は各種目今年度は5人。(バンビ女子は6人)
全国ホープス団体には優勝及び2位チームを推薦。
東日本ブロックホープス団体は枠が3チームなので3位~5位の
チームを推薦する。辞退が出れば次の順位チームを推薦する。

競技ルール

現行日本卓球ルールで行います。タイムアウト制は適用します。
40mmプラボール(バタフライ R40+)を使用します。
競技台の高さは、バンビのみ66cmを使用します。
ホープス・カブ・バンビ県予選から試合を行います。午後からホープス団体です。
全試合5ゲームマッチとする。
但し、個人戦予選リーグ(バンビ女子)と団体戦の順位決定リーグは3ゲームマッチとする。

※「主催者、特別協賛社(全農)、並びに本大会が認めた報道機関により、
競技結果、参加者の写真・映像をSNS・広告資料などで掲載させていただくことが
ありますので、予めご了承ください。」

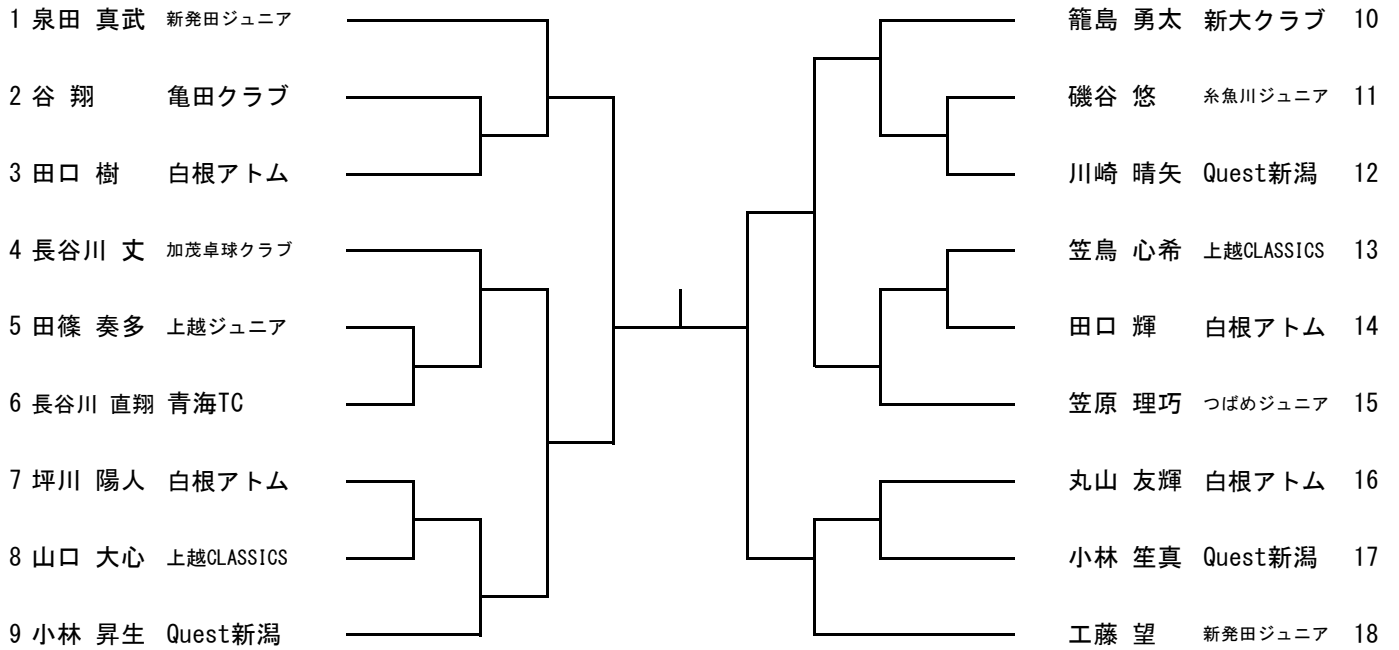
ホープス男子 (枠5) ※5ゲームマッチ

1 川上 七星	新発田ジュニア		笹川 斗真	白根アトム	24
2 長谷川 誠	加茂卓球クラブ		渡辺 深	上越CLASSICS	25
3 川端 愛斗	白根アトム		大関 爽太	新大クラブ	26
4 薄田 篤輝	三条ジュニア		宮島 涼太	つばめジュニア	27
5 田中 俊輔	上越CLASSICS		松田 望	Quest新潟クラブ	28
6 笠原 瑠唯	つばめジュニア		小池 幹吾	白根アトム	29
7 本間 慶人	Quest新潟クラブ		宮越 康生	上越ジュニア	30
8 高木 蒼	白根アトム		川端 薫	白根アトム	31
9 佐野 優成	長岡Dreamジュニア		長谷川 侑吏	上越CLASSICS	32
10 児玉 健留	上越CLASSICS		廣川 尊	長岡Dreamジュニア	33
11 金井 翔空	上越ジュニア		堀内 凜人	つばめジュニア	34
12 小川 由依人	つばめジュニア		阿部 粹和	新大クラブ	35
13 村田 晃啓	上越CLASSICS		于 信涵	上越ジュニア	36
14 長谷川 弦汰	上越CLASSICS		川端 結斗	白根アトム	37
15 窪田 義人	上越ジュニア		長谷川 光色	上越CLASSICS	38
16 丸山 陸斗	新大クラブ		樋口 颯斗	加茂卓球クラブ	39
17 渡辺 幹大	白根アトム		木村 朝日	上越CLASSICS	40
18 中山 暉雪	Quest新潟クラブ		畑田 大輝	Quest新潟クラブ	41
19 米山 颯汰	上越CLASSICS		日浦 杏綺	白根アトム	42
20 渡邊 真	Quest新潟クラブ		小池 悠葵	荒川ジュ	43
21 佐藤 依央	糸魚川ジュニア		小池 悠翔	阿賀町卓球クラブ	44
22 草野 新太	白根アトム		渡邊 響太郎	長岡Dreamジュニア	45
23 丸山 俐久	つばめジュニア		伊藤 龍ノ助	つばめジュニア	46
		篠原 新	新発田ジュニア	47	

3位

5位

カブ男子（枠5） ※5ゲームマッチ



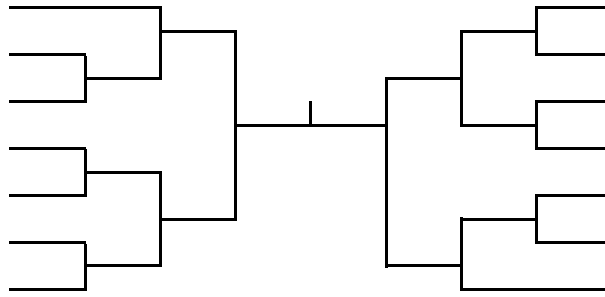
3位

5位

バンビ男子（枠5）

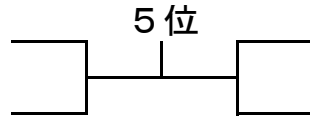
※5ゲームマッチ

- 1 日浦 采玖 白根アトム
- 2 久保田 紘都 新大クラブ
- 3 小酒井 陽真 フルースカイジュニア
- 4 安藤 想真 Quest新潟クラブ
- 5 篠原 輝 加茂卓球クラブ
- 6 本宮 大輝 三条ジュニア
- 7 丸山 祥悟 白根アトム

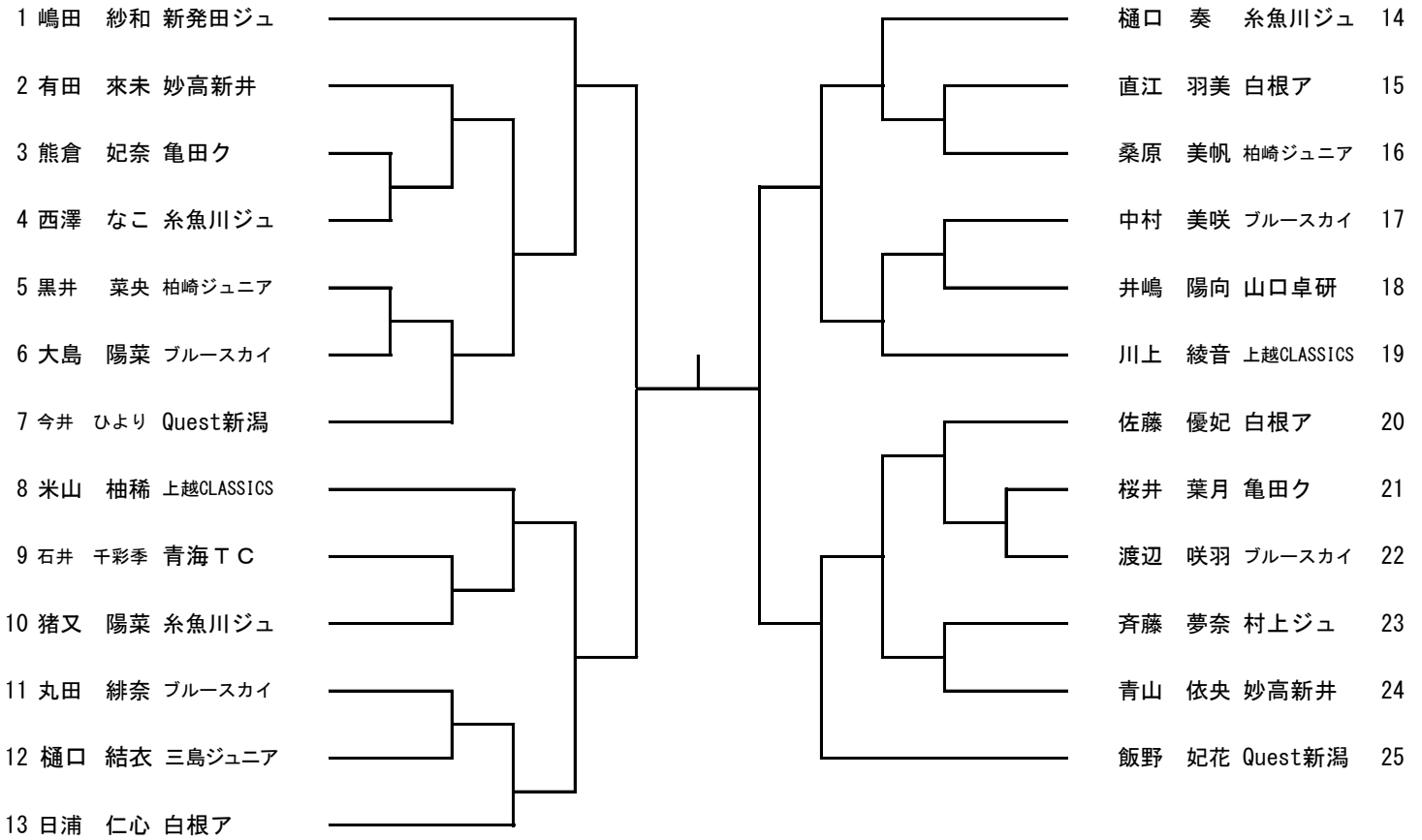


- 橋本 悠磨 白根アトム 8
- 江村 優志 フルースカイジュニア 9
- 片桐 有紀 白根アトム 10
- 山口 雄大 上越CLASSICS 11
- 信太 葉介 Quest新潟クラブ 12
- 坪川 湊人 白根アトム 13
- 山岸 龍馬 上越CLASSICS 14

3位



ホープス女子 (枠5) ※5ゲームマッチ



3位

5位

カブ女子 (枠5) ※5ゲームマッチ

1 渡辺 菜月 新発田ジュニア		亀山 唯華 新発田ジュニア 16
2 古川 環 糸魚川ジュニア		武藤 のどか 妙高新井JTC 17
3 渡邊 咲子 Quest新潟クラブ		熊谷 星那 Quest新潟クラブ 18
4 麩澤 莉愛 つばめジュニア		井塚 美朱 つばめジュニア 19
5 大関 こはく 新大クラブ		松下 楓花 糸魚川ジュニア 20
6 佐々木 葵衣 Quest新潟クラブ		久保田 結菜 新大クラブ 21
7 岩澤 美咲 上越ジュニア		畔柳 芽乃 白根アトム 22
8 築井 朋星 新発田ジュニア		小熊 陽依 Quest新潟クラブ 23
9 黒井 麻瑚 柏崎ジュニア		大島 桃 ブルースカイジュニア 24
10 佐藤 菊乃 妙高新井JTC		井塚 実莉 つばめジュニア 25
11 小熊 心陽 Quest新潟クラブ		佐藤 萌乃果 上越CLASSICS 26
12 米山 彩由稀 上越CLASSICS		宮本 奈々珠 糸魚川ジュニア 27
13 監物 万奈 新大クラブ		栗林 遥花 Quest新潟クラブ 28
14 比護 実侑子 糸魚川ジュニア		芳賀 紬月 新大クラブ 29
15 関 愛 つばめジュニア		

3位

5位

バンビ女子 (枠6)

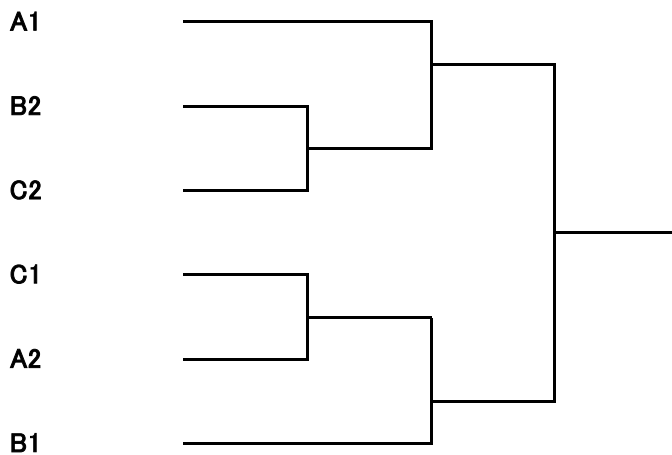
予選リーグ(3ゲームマッチ)

Aブロック		1	2	3	勝敗	順位
1	泉田 紗那 新発田ジュ					
2	田中 彩良 上越CLASSICS					
3	畔柳 乃和 白根ア					

Bブロック		1	2	3	勝敗	順位
1	片桐 新夏 Quest新潟					
2	関 綾 つばめジュ					
3	岩澤 彩純 上越ジュ					

Cブロック		1	2	3	4	勝敗	順位
1	草野 真央 白根ア						
2	小熊 夏芽 Quest新潟						
3	林 志保 三条ジュ						
4	本間 結々 新発田ジュ						

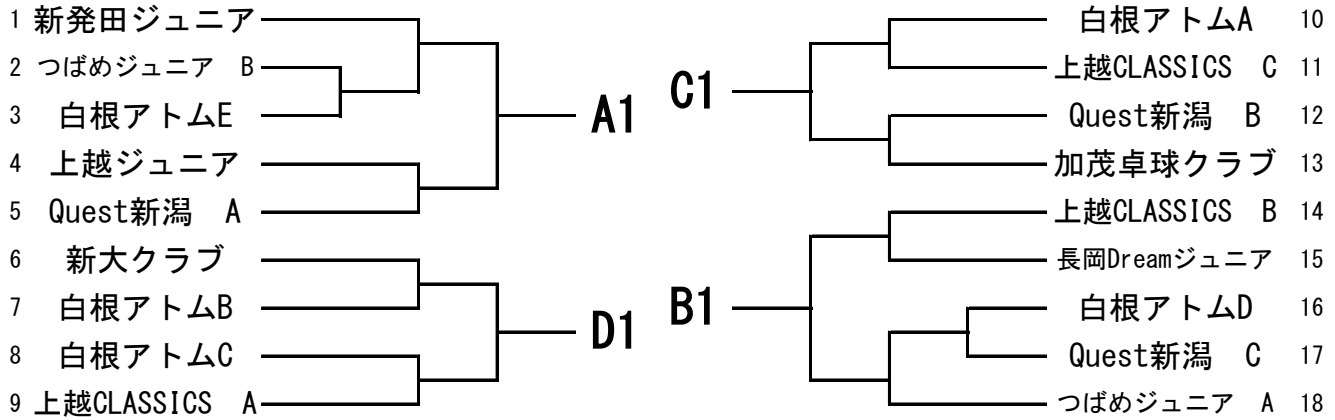
決勝トーナメント(5ゲームマッチ)



3位(5ゲームマッチ)

5位(5ゲームマッチ)

ホープス団体（男子）（枠2）（※3ゲームマッチ）



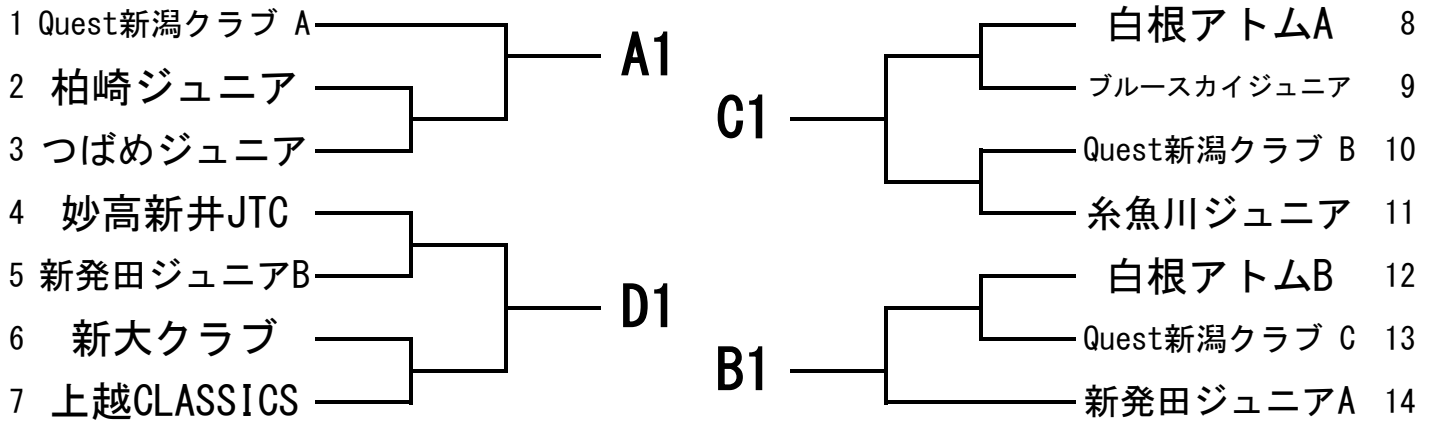
決勝リーグ（5ゲームマッチ）

					勝敗	順位
A1						
B1						
C1						
D1						

順位決定リーグ（3ゲームマッチ）

					勝敗	順位
A2						
B2						
C2						
D2						

ホープス団体（女子）（枠2） ※3ゲームマッチ



決勝リーグ（5ゲームマッチ）

					勝敗	順位
A1						
B1						
C1						
D1						

順位決定リーグ（3ゲームマッチ）

					勝敗	順位
A2						
B2						
C2						
D2						

栄光の跡(男子)

	ホープス優勝	カブ優勝	バンビ優勝	ホープス 団体優勝	全国大会入賞		
H11	山崎譲治 柏崎アドベンチャー	清野傑 新発田jr	福沢拓巳 新発田jr	白根アトム	福沢拓巳/新発田jr バンビベスト4	岡田彰仁/白根アトム バンビベスト8	
H12	清野傑 新発田jr	片桐詳太 新発田jr	清野将成 新発田jr	新潟ジュニア	近藤功成/旭クラブ カブベスト8	清野将成/新発田jr バンビベスト8	
H13	佐藤慧 白根アトム	福沢拓巳 新発田jr	籠島浩紀 白根アトム	白根アトム	福沢拓巳/新発田jr カブベスト4	清野将成/新発田jr バンビ準優勝	
H14	片桐詳太 新発田jr	鶴巻昂 新発田jr	斎藤京介 新発田jr	新発田jr	清野将成/新発田jr カブベスト8		
H15	福沢拓巳 新発田jr	石塚伸一 新発田jr	清野佳史 新発田jr	新発田jr	清野将成/新発田jr カブ準優勝		
H16	星野直樹 新発田jr	五十嵐涼 白根アトム	斎藤駿介 新発田jr	新発田jr	星野直樹/新発田jr ホープスベスト8		
H17	清野将成 新発田jr	清野佳史 新発田jr	姚東寅 新発田jr	新発田jr	姚東寅/新発田jr バンビベスト4	清野将成/新発田jr ホープスベスト8	
H18	池田善登 新発田jr	斎藤駿介 新発田jr	長谷川侑士 黒埼jr	新発田jr	姚東寅/新発田jr バンビ優勝		
H19	斎藤駿介 新発田jr	山本大地 あがのTTC	星野智樹 YNTクラブ	新発田jr	姚東寅/新発田jr カブ優勝		
H20	斎藤駿介 新発田jr	長谷川侑士 黒埼jr	堀千馬 上越jr	新発田jr	姚東寅/新発田jr カブベスト4		
H21	山本大地 あがのTTC	石山慎 新発田jr	清野晃大 新発田jr	新発田jr	姚東寅/新発田jr ホープスベスト4	清野晃大/新発田jr バンビベスト8	
H22	石山慎 新発田jr	新保雄也 半田JSC	渡辺凱 糸魚川jr	新発田jr	姚東寅/新発田jr ホープス優勝		
H23	石山慎 新発田jr	清野晃大 新発田jr	金子史彦 新大クラブ	新発田jr			
H24	清野晃大 新発田jr	金子和彦 新大クラブ	片山桂 白根アトム	新発田jr			
H25	清野晃大 新発田jr	姚東申 新発田jr	小唄涼平 新発田jr	新発田jr	堀千馬/上越jr ホープスベスト8		
H26	渡辺凱 糸魚川jr	姚東申 新発田jr	山岸駿 上越jr	新発田jr			
H27	姚東申 新発田jr	若月展翼 新発田jr	山岸駿 上越jr	新発田jr			
H28	本間優安 新発田jr	山岸駿 上越jr	本間唯斗 新発田jr	新発田jr			
H29	本間優安 新発田jr	山岸駿 上越jr	川上流星 新発田jr	新発田jr			
H30	山岸駿 上越jr	川上流星 新発田jr	川上七星 新発田jr	新発田jr	川上流星/新発田jr カブベスト8		
H31	山岸駿 上越jr	畠山陽 新発田jr	川上七星 新発田jr	新発田jr	川上流星/新発田jr カブ準優勝		
R2	中止						
R3	吉田蒼 上越jr	川上七星 新発田jr	泉田真武 新発田jr	新発田jr	川上流星/新発田jr ホープス優勝	吉田蒼/上越jr ホープスベスト8	
R4	川上七星 新発田jr	泉田真武 新発田jr	籠島勇太 新大クラブ	つばめジュニア			
R5							

栄光の跡(女子)

	ホープス優勝	カブ優勝	バンビ優勝	団体優勝 チーム	全国大会入賞		
H11	田村望 新津jr	尾竹由冴 白根アトム	籠島江梨佳 白根アトム	DJクラブ	籠島江梨佳/白根アトム バンビベスト8		
H12	伊藤理恵 新発田jr	橋本歩美 白根アトム	片桐彩夏 新発田jr	新発田jr			
H13	尾竹由冴 白根アトム	籠島江梨佳 白根アトム	片桐彩夏 新発田jr	白根アトム	片桐彩夏/新発田jr バンビベスト4	高橋結女/DJクラブ バンビベスト8	
H14	橋本歩美 白根アトム	中村留衣 糸魚川jr	田上理沙子 新発田jr	白根アトム			
H15	高橋美沙子 白根アトム	高橋結女 DJクラブ	田上理沙子 新発田jr	白根アトム	片桐彩夏/白根アトム カブベスト4		
H16	田上真実 新発田jr	山本怜 新発田jr	桑原結梨奈 白根アトム	白根アトム			
H17	片桐彩夏 白根アトム	田上理沙子 新発田jr	桑原結梨奈 白根アトム	新発田jr	桑原結梨奈/白根アトム バンビベスト8		
H18	山本怜 新発田jr	富樫唯 新発田jr	田巻美帆 つばめビートル	新発田jr			
H19	山本怜 新発田jr	桑原結梨奈 白根アトム	池田三紗 新発田jr	新発田jr			
H20	富樫唯 新発田jr	田巻美帆 白根アトム	池田三紗 新発田jr	白根アトム	池田三紗/新発田jr バンビベスト8		
H21	大竹莉央 新大クラブ	相馬天音 新発田jr	相馬夢乃 新発田jr	白根アトム			
H22	田巻美帆 つばめjr	池田三紗 新発田jr	相馬夢乃 新発田jr	新発田jr			
H23	相馬天音 新発田jr	藤田奈子 三条ラビッツ	藤田知子 三条ラビッツ	新発田jr			
H24	池田三紗 新発田jr	相馬夢乃 新発田jr	藤田知子 三条ラビッツ	新発田jr			
H25	藤田奈子 新発田jr	立川朋佳 新発田jr	藤田知子 新発田jr	新発田jr	藤田知子/新発田jr バンビベスト8		
H26	相馬夢乃 新発田jr	星野彩佳 上越jr	佐藤野々華 糸魚川jr	新発田jr	山岸愛菜/上越jr バンビベスト4		
H27	鈴木若葉 新発田jr	藤田知子 新発田jr	滝沢芽衣 新大クラブ	新発田jr			
H28	長部心奈 王子川スポ少	山岸唯菜 上越jr	松沢和咲 白根アトム	上越jr	山岸唯菜/上越jr カブベスト8		
H29	佐藤野々華 糸魚川jr	滝沢芽衣 新大クラブ	渡辺葵 新発田jr	新発田jr			
H30	遠山紗瑛 新発田jr	浅井穂香 新発田jr	渡辺葵 新発田jr	糸魚川jr	本間あかり/新発田jr ホープスベスト8	渡辺葵/新発田jr バンビ準優勝	
H31	滝沢芽衣 新大クラブ	久住加奈 三条ジュニア	渡辺柚月 W・T・C	新大クラブ			
R2	中止						
R3	渡辺葵 新発田jr	渡辺柚月 新発田jr	小松佳楠 Quest新潟クラブ	新発田jr			
R4	浅井穂香 新発田jr	渡辺柚月 新発田jr	小松佳楠 Quest新潟クラブ	新発田jr	渡辺柚月/新発田jr カブベスト8	小松佳楠/Quest新潟クラブ バンビ準優勝	本間あやめ/新発田jr バンビベスト8
R5							

全農杯 全日本卓球選手権ホープス・カブ・バンビの部 新潟県予選会

期日 令和5年5月21日(日)
会場 新発田市カルチャーセンター
報告者 新潟県卓球連盟小学委員会
委員長 本間 裕介

上位5人(バンビ女子は6人)が7月28～30日にグリーンアリーナ神戸で行われる全日本選手権に出場

ホープス男子

1位
2位
3位
4位
5位

ホープス女子

1位
2位
3位
4位
5位

カブ男子

1位
2位
3位
4位
5位

カブ女子

1位
2位
3位
4位
5位

バンビ男子

1位
2位
3位
4位
5位

バンビ女子

1位
2位
3位
4位
5位
6位

ロート製薬杯 全国ホープス新潟県予選会

期日 令和5年5月21日(日)
会場 新発田市カルチャーセンター
報告者 新潟県卓球連盟小学委員会
委員長 本間 裕介

1・2位の2チームが8月13～15日東京体育館で開催の全国ホープス大会に出場
3～5位のチームが8月5, 6日にサオリーナ(三重県)で開催の東日本ブロックホープス大会に出場

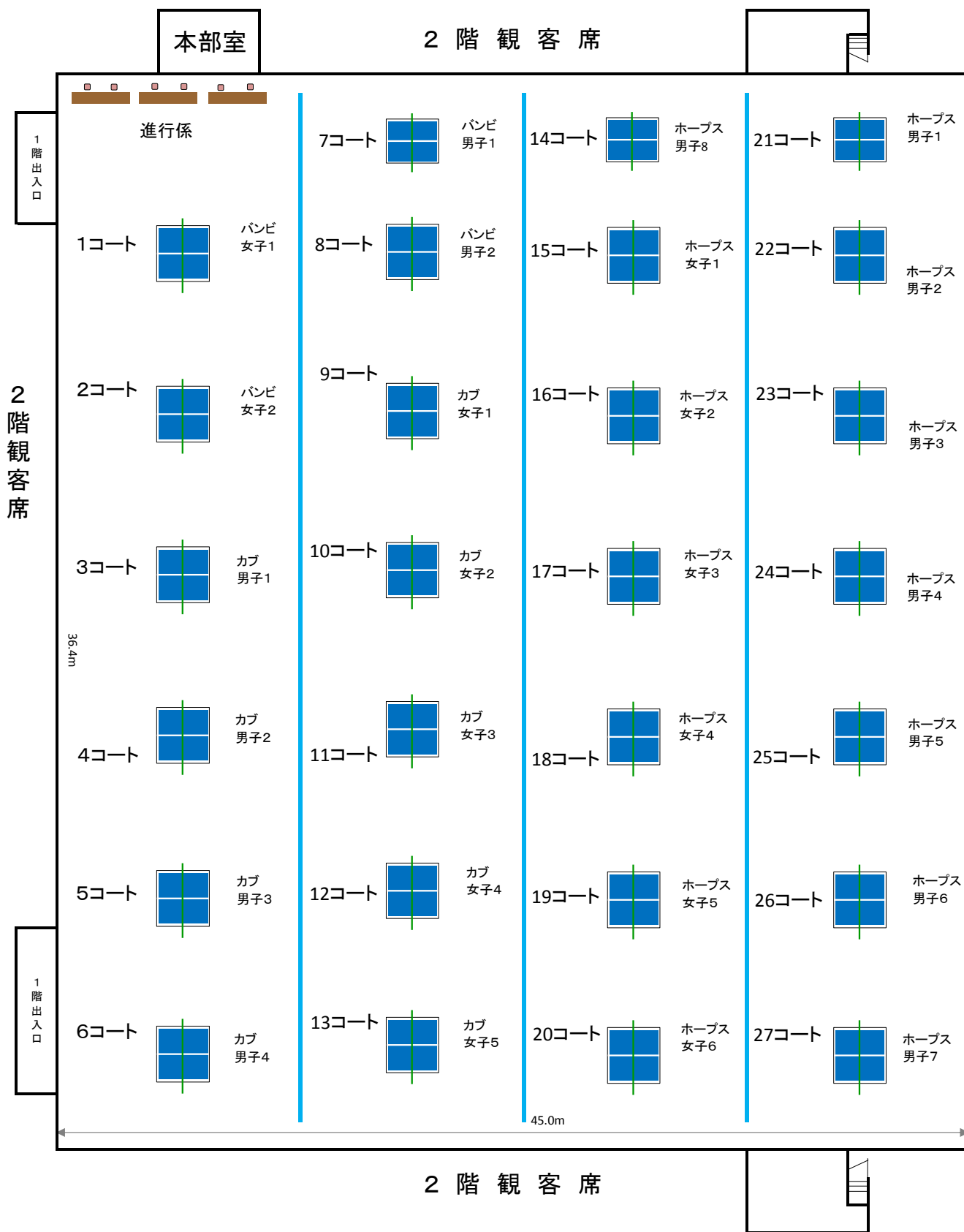
ホープス男子

1位
2位
3位
4位
5位

ホープス女子

1位
2位
3位
4位
5位

台配置図



R5ホカバ・ホープス団体申込状況

	チーム名	ホープス		カブ		バンビ		計	ホープス団体		計	参加費 (個人 戦)	参加費 (団体 戦)	合計金額
		男子	女子	男子	女子	男子	女子		男子	女子				
1	糸魚川ジュニア	1	3	1	4			9		1	1	4500	1500	6000
2	上越CLASSICS	9	2	2	2	2	1	18	3	1	4	9000	6000	15000
3	上越ジュニア	4		1	1		1	7	1		1	3500	1500	5000
4	ブルースカイジュニア		4		1	2		7		1	1	3500	1500	5000
5	青海TC		1	1				2			0	1000	0	1000
6	柏崎ジュニア		2		1			3		1	1	1500	1500	3000
7	妙高新井JTC		2		2			4		1	1	2000	1500	3500
8	加茂卓球クラブ	2		1		1		4	1		1	2000	1500	3500
9	三島ジュニア		1					1			0	500	0	500
10	長岡Dreamジュニア	3						3	1		1	1500	1500	3000
11	三条ジュニア	1				1	1	3			0	1500	0	1500
12	つばめジュニア	6		1	4		1	12	2	1	3	6000	4500	10500
13	山口卓研		1					1			0	500	0	500
14	白根アトム	9	3	4	1	5	2	24	5	2	7	12000	10500	22500
15	Quest新潟クラブ	5	2	3	6	2	2	20	3	3	6	10000	9000	19000
16	亀田クラブ		2	1				3			0	1500	0	1500
17	新大クラブ	3		1	4	1		9	1	1	2	4500	3000	7500
18	新発田ジュニア	2	1	2	3		2	10	1	2	3	5000	4500	9500
19	荒川ジュニア	1						1			0	500	0	500
20	村上ジュニア		1					1			0	500	0	500
21	阿賀町卓球クラブ	1						1			0	500	0	500
	合計	47	25	18	29	14	10	143	18	14	32	71500	48000	119500

R5全農杯ホカバ県予選参加選手名簿

【個人戦・男子】

	ホープス	カブ	バンビ
1	新発田ジュニア 川上 七星	新発田ジュニア 泉田 真武	白根アトム 日浦 采玖
2	新発田ジュニア 篠原 新	新発田ジュニア 工藤 望	上越CLASSICS 山岸 龍馬
3	白根アトム 笹川 斗真	新大クラブ 籠島 勇太	白根アトム 橋本 悠磨
4	つばめジュニア 丸山 侑久	Quest新潟クラブ 小林 昇生	白根アトム 丸山 祥悟
5	つばめジュニア 堀内 凛人	加茂卓球クラブ 長谷川 丈	Quest新潟クラブ 安藤 想真
6	上越CLASSICS 長谷川 弦汰	つばめジュニア 笠原 理巧	上越CLASSICS 山口 雄大
7	新大クラブ 阿部 幹和	白根アトム 丸山 友輝	Quest新潟クラブ 信太 葉介
8	上越CLASSICS 村田 晃啓	白根アトム 田口 樹	ブルースカイジュニア 小酒井 陽真
9	加茂卓球クラブ 長谷川 誠	白根アトム 田口 輝	白根アトム 坪川 湊人
10	つばめジュニア 伊藤 龍ノ助	上越CLASSICS 笠鳥 心希	加茂卓球クラブ 篠原 輝
11	白根アトム 草野 新太	上越ジュニア 田篠 奏多	三条ジュニア 本宮 大輝
12	上越CLASSICS 渡辺 深	Quest新潟クラブ 小林 笙真	ブルースカイジュニア 江村 優志
13	白根アトム 日浦 杏綺	上越CLASSICS 山口 大心	白根アトム 片桐 有紀
14	上越CLASSICS 木村 朝日	白根アトム 坪川 陽人	新大クラブ 久保田 紘都
15	つばめジュニア 笠原 瑠唯	白根ジュニア 磯谷 悠	
16	上越CLASSICS 米山 颯汰	亀田クラブ 谷 翔	
17	加茂卓球クラブ 樋口 颯斗	青海TC 長谷川 直翔	
18	Quest新潟クラブ 本間 慶人	Quest新潟クラブ 川崎 晴矢	
19	上越ジュニア 宮越 康生		
20	Quest新潟クラブ 中山 輝雪		
21	上越CLASSICS 田中 俊輔		
22	上越ジュニア 廣川 尊		
23	上越ジュニア 窪田 義人		
24	上越CLASSICS 児玉 健留		
25	新大クラブ 丸山 陸斗		
26	Quest新潟クラブ 松田 望		
27	上越ジュニア 佐野 優成		
28	白根アトム 小池 幹吾		
29	白根アトム 渡辺 幹大		
30	上越ジュニア 于 信涵		
31	Quest新潟クラブ 渡邊 真		
32	白根アトム 高木 蒼		
33	荒川ジュニア 小池 悠葵		
34	Quest新潟クラブ 畑田 大輝		
35	上越CLASSICS 長谷川 侑吏		
36	上越CLASSICS 長谷川 光色		
37	白根アトム 川端 薫		
38	三条ジュニア 薄田 篤輝		
39	上越ジュニア 金井 翔空		
40	新大クラブ 大関 爽太		
41	つばめジュニア 宮島 涼太		
42	上越CLASSICS 渡邊 響太郎		
43	白根アトム 川端 愛斗		
44	加茂卓球クラブ 小池 悠翔		
45	つばめジュニア 小川 由依人		
46	白根アトム 川端 結斗		
47	糸魚川ジュニア 佐藤 依央		

【個人戦・女子】

	ホープス	カブ	バンビ
1	新発田ジュニア 嶋田 紗和	新発田ジュニア 渡辺 菜月	新発田ジュニア 泉田 紗那
2	Quest新潟クラブ 飯野 妃花	新大クラブ 芳賀 袖月	Quest新潟クラブ 片桐 新夏
3	糸魚川ジュニア 樋口 奏	新発田ジュニア 白根アトム 草野 真央	
4	白根アトム 日浦 仁心	つばめジュニア 関 愛	つばめジュニア 関 綾
5	上越CLASSICS 米山 柚稀	新発田ジュニア 築井 朋星	Quest新潟クラブ 小籠 夏芽
6	Quest新潟クラブ 今井 ひより	白根アトム 畔柳 芽乃	上越CLASSICS 田中 彩良
7	上越CLASSICS 川上 綾音	Quest新潟クラブ 小籠 陽依	上越ジュニア 岩澤 彩純
8	白根アトム 佐藤 優妃	上越ジュニア 岩澤 美咲	白根アトム 畔柳 乃和
9	妙高新井JTC 有田 來未	つばめジュニア 麩澤 莉愛	三条ジュニア 林 志保
10	妙高新井JTC 青山 依央	上越CLASSICS 佐藤 萌乃果	新発田ジュニア 本間 結々
11	三条ジュニア 樋口 結依	井塚 美朱	
12	白根アトム 直江 羽美	Quest新潟クラブ 小籠 心陽	
13	亀田クラブ 桜井 葉月	上越CLASSICS 米山 彩由稀	
14	山口卓球 井嶋 陽向	つばめジュニア 井塚 美莉	
15	糸魚川ジュニア 猪又 陽菜	糸魚川ジュニア 宮本 奈々珠	
16	村上ジュニア 齊藤 夢奈	Quest新潟クラブ 渡邊 咲子	
17	青海TC 石井 千彩季	Quest新潟クラブ 熊谷 星那	
18	フューチャークラブ 中村 美咲	糸魚川ジュニア 古川 環	
19	柏崎ジュニア 桑原 美帆	Quest新潟クラブ 佐々木 葵衣	
20	亀田クラブ 熊倉 妃奈	新大クラブ 久保田 結菜	
21	フューチャークラブ 丸田 緋奈	妙高新井JTC 佐藤 菊乃	
22	フューチャークラブ 渡辺 咲羽	Quest新潟クラブ 栗林 遥花	
23	フューチャークラブ 大島 陽菜	妙高新井JTC 武藤 のどか	
24	柏崎ジュニア 黒井 菜央	新大クラブ 大関 こはく	
25	糸魚川ジュニア 西澤 なこ	柏崎ジュニア 黒井 麻瑚	
26		糸魚川ジュニア 松下 楓花	
27		フューチャークラブ 大島 桃	
28		新大クラブ 監物 万奈	
29		糸魚川ジュニア 比護 実侑子	
30			
31			
32			
33			
34			
35			
36			
37			
38			
39			
40			
41			
42			
43			
44			
45			
46			
47			

【団体戦・男子】

チーム名	新発田ジュニア
選手	川上 七星
選手	篠原 新
選手	白根 真武
選手	工藤 望

チーム名	つばめジュニア A
選手	丸山 侑久
選手	堀内 凛人
選手	伊藤 龍ノ助
選手	笠原 瑠唯

チーム名	白根アトムA
選手	笹川 斗真
選手	草野 新太
選手	日浦 杏綺

チーム名	上越CLASSICS A
選手	長谷川 弦汰
選手	村田 晃啓
選手	渡辺 深
選手	木村 朝日

チーム名	新大クラブ
選手	阿部 幹和
選手	籠島 勇太
選手	丸山 陸斗
選手	大関 爽太

チーム名	加茂卓球クラブ
選手	長谷川 誠
選手	樋口 颯斗
選手	長谷川 丈
選手	篠原 輝

チーム名	Quest新潟クラブ A
選手	本間 慶人
選手	中山 輝雪
選手	小林 昇生

チーム名	上越CLASSICS B
選手	米山 颯汰
選手	田中 俊輔
選手	笠鳥 心希
選手	山口 大心

チーム名	上越ジュニア
選手	宮越 康生
選手	窪田 義人
選手	于 信涵
選手	田篠 奏多

チーム名	糸魚川Dreamジュニア
選手	廣川 尊
選手	佐野 優成
選手	渡邊 響太郎

チーム名	白根アトムB
選手	小池 幹吾
選手	渡辺 幹大
選手	川端 薫
選手	坪川 陽人

チーム名	Quest新潟クラブ B
選手	松田 望
選手	渡邊 真
選手	畑田 大輝
選手	小林 笙真

チーム名	上越CLASSICS C
選手	児玉 健留
選手	長谷川 侑吏
選手	長谷川 光色

チーム名	白根アトムC
選手	日浦 采玖
選手	田口 輝
選手	川端 愛斗

【団体戦・女子】

チーム名	白根アトムD
選手	高木 蒼
選手	丸山 友輝
選手	田口 樹
選手	坪川 湊人

チーム名	白根アトムE
選手	橋本 悠磨
選手	丸山 祥悟
選手	川端 結斗

チーム名	つばめジュニア B
選手	笠原 理巧
選手	宮島 涼太
選手	小川 由依人

チーム名	Quest新潟 C
選手	安藤 想真
選手	信太 葉介
選手	川崎 晴矢

チーム名	Quest新潟クラブ A
選手	飯野 妃花
選手	小松 佳楠
選手	今井 ひより

チーム名	新発田ジュニアA
選手	渡辺 柚月
選手	嶋田 紗和
選手	本間 あやめ
選手	渡辺 菜月

チーム名	白根アトムA
選手	日浦 仁心
選手	佐藤 優妃
選手	畔柳 芽乃

チーム名	上越CLASSICS
選手	米山 柚稀
選手	川上 綾音
選手	佐藤 萌乃果
選手	米山 彩由稀

チーム名	妙高新井JTC
選手	有田 來未
選手	青山 依央
選手	佐藤 菊乃
選手	武藤 のどか

チーム名	糸魚川ジュニア
選手	樋口 奏
選手	猪又 陽菜
選手	宮本 奈々珠
選手	古川 環

チーム名	新発田ジュニアB
選手	亀山 唯華
選手	築井 朋星
選手	泉田 紗那

チーム名	つばめジュニア
選手	関 愛
選手	麩澤 莉愛
選手	井塚 美朱
選手	井塚 実莉

チーム名	白根アトムB
選手	直江 羽美
選手	草野 真央
選手	畔柳 乃和

チーム名	Quest新潟クラブ B
選手	小籠 陽依
選手	小籠 心陽
選手	熊谷 星那
選手	片桐 新夏

チーム名	新大クラブ
選手	芳賀 袖月
選手	久保田 結菜
選手	大関 こはく
選手	監物 万奈

チーム名	ブルースカイジュニア
選手	中村 美咲
選手	丸田 緋奈
選手	渡辺 咲羽
選手	大島 陽菜

チーム名	柏崎ジュニア
選手	桑原 美帆
選手	黒井 菜央
選手	黒井 麻瑚

チーム名	Quest新潟クラブ C
選手	渡邊 咲子
選手	佐々木 葵衣
選手	栗林 遥花
選手	小籠 夏芽